

Февраль, 2004  
№2 (95)

СОВЕТЫ ДОМ,  
МАСТЕРАМ И МАСТЕРАМ

# ДЕЛАЕМ САМИ

Подписные индексы:  
63246 (кат. «Пресса России»),  
35730 (кат. агентства «Роспечать»).

## ТОЛОКА

АЙ ДА МАСТЕР!

### Был мотоблок — стал мини-трактор!



Недавно купил газету «Делаем сами» и брошюру «Мотоблоки и другие помощники дачника». Спасибо за столь полезные и интересные издания! Я живу и работаю в городе, но в деревне, где вырос, у меня есть участок земли. Раньше в местном колхозе можно было без проблем взять лошадь. Теперь там лошадей совсем нет, а у частного в выходные

дни — не допросишься. Отсюда и возникло большое желание обзавестись своей мини-техникой. В 2000-м году я купил мотоблок с прицепом, правда, без набора соответствующего инвентаря. Видя, как местные мужики сильно устают во время работы с мотоблоком, решил сразу переделать свой в мини-трактор.

Продолжение на стр. 2.

**Сегодня  
в номере:**

**Кожаные  
мелочи**

— стр. 3

**Строим  
водоем**

— стр. 5

**Фиалки  
из бисера**

— стр. 6

**Скамья  
для прихожей**

— стр. 7

**Рассада в...  
макулатуре**

— стр. 11

**Чудо-печь**

— стр. 12

**Коптильня  
в квартире**

— стр. 14

**Перешиваем  
старые вещи**

— стр. 18

**Кухонный  
«переворот»**

— стр. 20-21

**Вяжем**

— стр. 22

# Мотоблок — стал мини-трактор!

Начало на стр. 1.

Сначала искал раму от мотороллера «Вятка», которая идеально подходит для этой цели. Но, к моему сожалению, все предложенные мне рамы оказались без колес. Тогда я решил купить раму от мотоцикла «Тула» с широкими колесами, чтобы можно было рассчитывать на хорошую проходимость их по вспаханному полю. Используя сварку, болтовые соединения, обрезки труб и уголков, поставил на мотоблок третье колесо и стал ездить на нем, как на мотоцикле с коляской. И все-таки эта конструкция оказа-

лась не совсем удачной. Если при вспашке случилось заехать в борозду одним колесом, мой агрегат опрокидывался на правый бок. Тогда я решил поставить четвертое колесо, соединив вилки передних колес рулевой тягой. Получился отличный, а главное — устойчивый мини-трактор. Если случается работать допоздна, устанавливаю на трактор генератор и работаю со светом. Для подъема и опускания прицепного оборудования смонтировал простую рычажную подвеску, так что теперь обработка участка вовсе не в тягость. Однако

в этом варианте еще необходимо переделать сцепку прицепа на шаровую.

Поскольку в магазинах нужного сельхозинвентаря для моего мини-трактора не нашлось, смастерил его сам. Теперь у меня свой плуг, окучники, культиватор семизубовый, две боронки, стрельчатые культиваторы для междурядной обработки почвы.

Многие из односельчан, у кого есть мотоблоки, просили меня помочь переделать их в такие же мини-тракторы.

Пока готовил чертежи, придумал, как упростить конструкцию — два перед-

них колеса можно заменить прицепной тележкой с навеской на мотоблок, которую легко подсоединить вместо прицепа без какой-либо переделки самого мотоблока.

Присоединяемые колеса в обеих конструкциях мини-трактора должны иметь тормоза, потому что у мотоблока их нет.

Иван ЛЯГУССКИЙ,  
г. Пинск Брестской обл.

**P.S.** Может, у кого-то есть простая прицепная картофелекопалка — буду очень благодарен, если поделитесь опытом, как ее сделать.

## ИСПЫТАНО НА ПРАКТИКЕ

# Заточить пилу — пара пустяков!

Хочу предложить читателям способ заточки пил, ножевок. Как известно, если использовать для этой цели 3-гранные напильники, их ребра быстро изнашиваются. Такого напильника не хватает даже, чтобы наточить одну ножевку! А ведь сейчас инструмент очень дорогой. Вот я и придумал приспособление, которое не только облегчает процесс заточки пил и ножевок, но и служит намного дольше.

Взял сломанные вулканические отрезные круги, из их обломков ножницами по металлу вырезал диски (радиус их должен быть боль-

ше высоты зубьев пилы). Диск зажимаю в электродрель, используя для этого ось с резьбой 3-4 мм, винт М3-4 мм и шайбу М3-4 мм

(рис. 1). Этим приспособлением прорезаю глубокие пазы между зубьями инструмента, как показано на рис. 2. После такой доработки пил и ножевок затачивать их или подправлять заточку — одно удовольствие. А при случае для заточки можно пользоваться не только 3-гранными, но и другими видами напильников.

Юрий НЕКРАСОВ,  
д. Маслово Тверской обл.

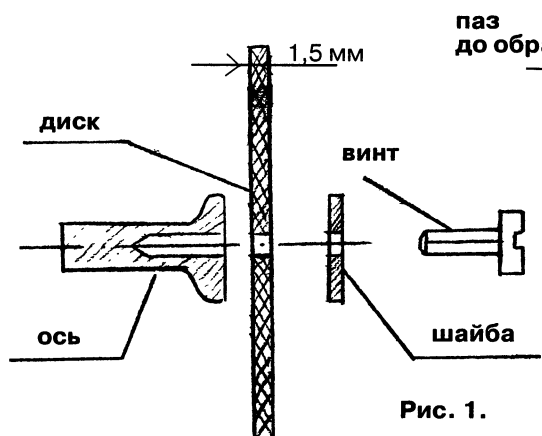


Рис. 1.

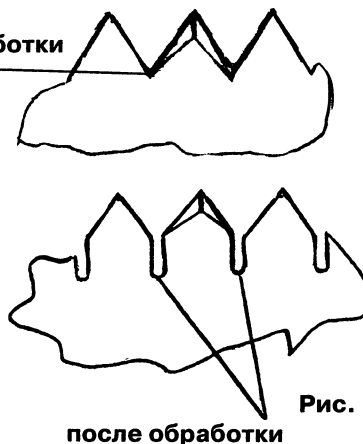


Рис. 2.

## Душевая кабинка

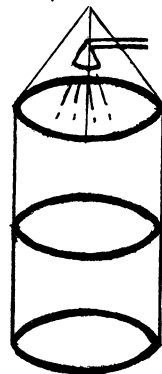
На пяти сотках много не настроишь, но наряду с обязательными постройками — домиком, туалетом, сарайчиком, парником — очень хочется (да и нужно) иметь душ. Где его разместить? Вариантов много. Вот один из них.

Берем кусок ткани и сшиваем цилиндр. Внутрь вставляем три кольца, лучше всего пластмассовые — хулахуп, но можно и из лещины. Кольца закрепляем по краям и посередине цилиндра.

Подвесить такое укрытие можно не только на стене строения, но и на суку дерева.

Кабинку после приема душа легко убрать, сложив кольца. Хранить ее можно подвешенной на крючке на любой свободной стене.

Яков ЛИСОВСКИЙ,  
г. Витебск.



# Кожаный сюртук для... бутылки

Сегодня практически в каждом доме можно встретить предметы рукоделия: тканые полотенца, дорожки, рушники с народной вышивкой, изделия из дерева, бисера и др. Мое увлечение — изделия из кожи. Кожа — прекрасный материал для поделок, она пластична, послушна и прочна. Работа с кожей по силам не только взрослым, но и детям. Используя кожу вышедших из моды, старых вещей (сумки, пальто, изношенные сапоги), я смастерила немало изящных и полезных вещей, приятно удивив своих близких. В моей коллекции есть работы, позаимствованные у других мастеров, из различных литературных источников. Много работ выполнено в придуманной мною технике. Это бутылки, обтянутые кожей, в виде различных персонажей, полуобъемные и объемные панно, картины в технике «кожаная мозаика». Моя гордость — картина, сделанная из квадратиков 4x4 мм. В картине около сорока тысяч маленьких квадратиков!



Настоящее великосветское собрание!

Уважаемые читатели!

Автор письма предлагает ввести на станицах «ДС» новую рубрику «Изделие из кожи. От простого — к сложному». Если вас интересует эта тема — ждем ваших откликов. И, разумеется, фотографий с описанием работ. А за нами, поверьте, дело не станет!

Читателям «ДС» предлагаю изготовить простые и нужные вещи.

## Футляр для очков

**Инструменты:** ножницы, пробойник простой для выбивания отверстий.

**Материалы:** кожа или замша для футляра, кожа другого цвета для аппликации, тесьма для оплетки (или кожаный ремешок шириной 0,2-0,3 см), клей «Момент».

**Описание работы.** По выкройке (см. рис.) сделайте из картона трафарет. По трафарету выкроите 2 детали из кожи (замши). Детали обработайте по краю круглым пробойником. Сложите их вместе, соедините между собой оплеткой-тесьмой или кожаным ремешком. Если нет пробойника, готовые детали футляра можно соединить между собой обычным ручным швом «назад иголка». Вырежьте аппликацию, приклейте клеем на готовый футляр.

## Игольница «Сердечко»

**Инструменты:** ножницы, пробойник.

**Материалы:** кожа (замша), клей «Момент», поролон (или кусочек ткани, ва-

та), ремешок или тесьма для оплетки.

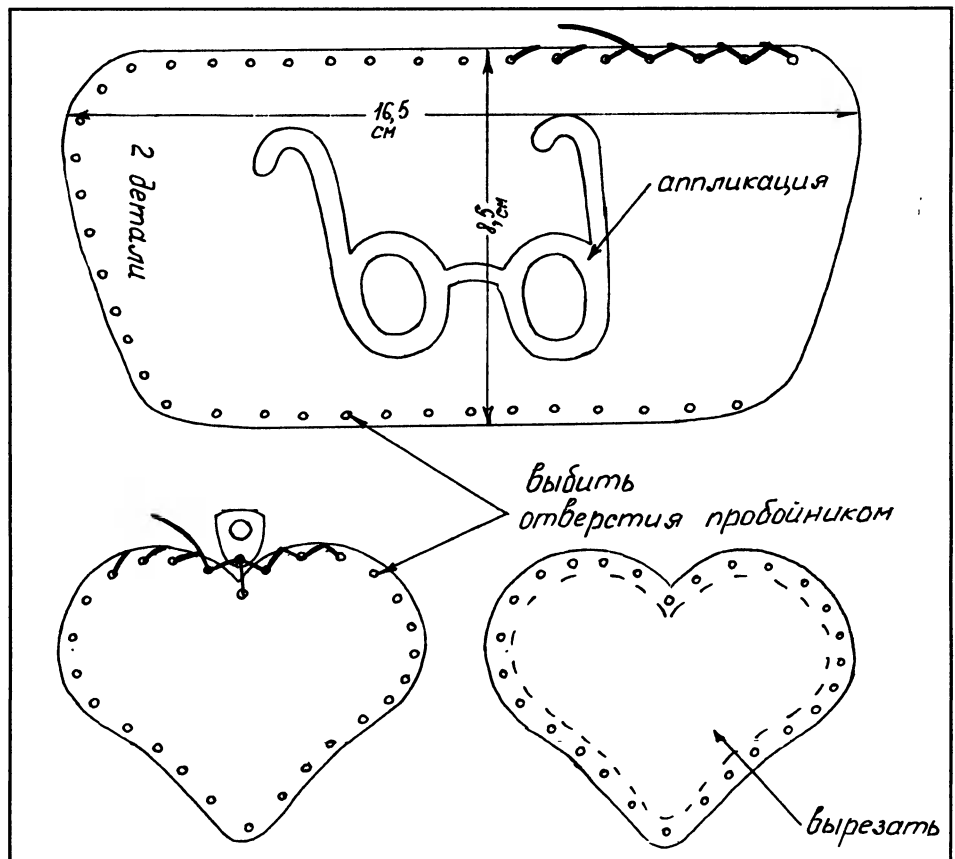
**Описание работы.** По трафарету из картона выкроите детали игольницы

и обработайте их по краю пробойником. На одну деталь приклейте поролон для иголок. Детали соедините между собой оплет-

кой или ручным швом «назад иголка».

Ирина СЕЛЬКОВА,  
с. Ярцево  
Красноярского края.  
Фото автора.

## Выкройки футляра для очков и игольницы





# Словно звенья одной цепи...

Представляю на конкурс фотоснимки своей калитки и не только — забор, грузовые ворота и почтовый ящик составляя с ней единый ансамбль (фото 1). Сделал все это в основном из металлолома. Собирал его повсюду — на обочинах дорог, свалках мусора, заброшенных фермах.

Раму калитки и грузовых ворот сделал из кусков водопроводных труб  $d$  20 мм, столбы — из труб  $d$  50-75 мм. Использовал также проволоку  $d$  6-7 мм и куски арматуры. Механизм, закрывающий калитку (фото 2), совсем прост и безотказно работает уже более 10 лет. К столбу, на котором крепится калитка, я приварил два ролика  $d$  60-80 мм, пропустил через них трос  $d$  4-8 мм. Один конец

троса закрепил на калитке, а к другому подвесил свинцовую болванку массой 5-6 кг, выплавленную из аккумулятора. Чтобы открыть калитку, достаточно приложить некоторое усилие, после чего под тяжестью груза она сама закроется. Кстати, чтобы калитку нельзя было снять, над нижней завесой приварил к столбу металлический упор.

Почтовый ящик не-

съемный, боковыми стенками ему служат столбы. Со стороны улицы я прикрепил к нему номер дома — цифру «4» вырезал из нержавеющей стали и отполировал.

Для винограда и плетистых роз сделал вот такую декоративную стенку длиной 7 м (фото 3), но собираюсь ее продлить до 12-15 м. Высота стенки — 2,5 м, ширина одной фигуры — 70 см. Для клематисов изготовил 7 де-

коративных опор разной конфигурации (фото 4). Тут пригодились не только проволока и куски арматуры — нашлось применение и пружинам (порезал их на кольца), и обрывкам цепей (звенья пустил на лепестки), и шайбам большого диаметра. Теперь цветы из металла украшают усадьбу, пока не расцветут настоящие.

Александр СУРОВЦЕВ,  
г. Докшицы Витебской обл.  
Фото автора.



Фото 1. Дворовый ансамбль. В центре — калитка с почтовым ящиком. Слева — половина грузовых ворот. Справа — участок забора, общая длина которого 10 м.



Фото 2. Механизм, закрывающий калитку, совсем прост (вид со двора), рядом — задняя стенка почтового ящика.



Фото 3. Декоративная стенка для винограда, жимолости каприфоль и плетистых роз.



Фото 4. Опоры для клематисов хороши и сами по себе.

УРА! КОНКУРС!

## Чей водоем лучше?

Водоем на участке — мечта многих дачников. Согласитесь, приятно посидеть у живописного озера после напряженного трудового дня. Или искупаться — вариантов тут может быть множество. Мы уверены, что у многих из вас, дорогие читатели, тоже есть опыт строительства водоемов. Расскажите об этом. Как давно у

вас существует водоем и насколько органично он вписался в дизайн садового участка. Ждем ваших писем (фотоснимки — обязательно!) на конкурс «Чей водоем лучше?» до 1 августа 2004 г.

Авторы наиболее удачных, на наш взгляд, вариантов устройства водоемов получают призы от редакции.

СВОИМИ РУКАМИ

## Бассейн на даче — это здорово!

Нашему внуку Саше 10 лет, каждое лето он проводит с нами на даче. Для ребятни самое большое удовольствие — искупаться в жаркой летний день. Только вот у нас, взрослых, не всегда получается сходить на речку — огород и цветники отнимают много времени. Вот мы и решили: сделаем водоем у себя на участке, благо, колонка своя во дворе...

Место для будущего бассейна выбрали возле бани (после парилки окунуться в прохладную воду — ощущение непередаваемые. Кстати, мы с внуком закаливаемся уже более 5 лет, обливаясь каждое утро холодной водой, да и в бассейне теперь купаемся в любую погоду). До позднего вечера спорили по поводу формы, размеров бассейна, ступенек... А поутру взялись за лопаты. Верхний плодородный слой почвы сняли. Стенки бассейна делали частями. Сначала выбирали грунт на участке длиной 1,5-2 м на глубину 1,5 м и делали опалубку. С внешней стороны бассейна опалубкой служил грунт, с внутренней — листовая жесть. Для устойчивости жести (чтобы не прогибалась во время заливки раствора в опалубку) вбили по периметру колья и засыпали ее до верха песком изнутри бассейна. Для раствора цемент и песок брали в соотношении 1:3. В качестве бугорки использовали битый кирпич, старый металлический забор, спинки от металлической кровати, толстую проволоку, строительный мусор. Заливали стенку в

2 приема: сначала — сантиметров на 60 в высоту, тщательно утрамбовывали, чтобы не было пустот. Застыло — приступали к дальнейшей «надстройке». Закончив эту часть стенки, переходили на новый участок — и так по всему периметру бассейна.

Ступеньки в бассейн расположили веером, вынимая грунт на нужную высоту и заливая по одной, начиная с верхней. Дно бассейна сделали с некоторым уклоном — для стока воды в специальное углубление (при бетонировании в этом месте вставили ведро. Когда раствор застыл, ведро вынули). Сделано это на тот случай, если нужно полностью откачать воду (мы пользуемся погружным насосом «Малыш»), так как на этом уровне проходит пласт глины, препятствующий естественному стоку воды.

Зато дно бассейна не пришлось специально утрамбовывать глиной. Устлали его обыкновенной полиэтиленовой пленкой в два слоя, на нее насыпали «подушку» из песка и гравия высотой 10-15 см, потом зацементировали. Углубление в дне закрываем тяжелой крышкой, чтобы избежать неприятностей во время купания. Верхнюю кромку бассейна задекорировали крупными камнями, взяв их на раствор.

Бассейн на даче — это здорово. И очень удобно — для огорода теплая вода всегда под рукой...

Галина КАПУСТИНА,  
г. Могилев.

Фото из семейного архива Капустиных.



Мини-пруду из старой чугунной ванны на участке тоже нашлось место.



И все-таки бассейн, пусть и недостроенный, — лучше!



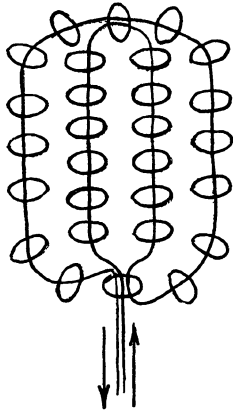
Так приятно отдохнуть у водной глади.

# В ПОИСКАХ СВОЕЙ МЕЧТЫ

Машеньке Ручаевой только 10 лет, но в женском клубе «Спадчына» Дома культуры железнодорожников г. Могилева она — одна из лучших мастериц по бисероплетению. К ней даже обращаются за помощью, когда возникают сложности при выполнении изделий из бисера, особенно при освоении французской техники плетения.

Читателям газеты Маша предлагает выполнить в круговой технике плетения букетик фиалок.

Бисер:  
фиолетовый № 10 — 25 г,  
желтый № 9 — 1 г,  
зеленый № 10 — 50 г.  
Проволока.  
Количество бисера приведено в расчете на 11 фиалок и 12-15 листьев.



Цветок фиалки состоит из 5 фиолетовых лепестков и 2 желтых бисеринки — серединки.

**Лепесток.** Нанижите 14 бисеринок на середину проволоки длиной 25 см и проденьте конец проволоки через первую набранную бисеринку, образуя петлю (см. рис.). Нанижите 7 бисеринок и проденьте конец проволоки через среднюю (верхнюю) бисеринку петли. Нанижите еще 7 бисеринок и скрутите концы проволоки под лепестком 2 раза.

Каждый лепесток выполните на отдельной проволоке. Если вы хорошо освоили данную технику, попробуйте сделать все лепестки на одной проволоке длиной 70 см.

**Серединка.** На проволоку длиной 15 см набери-



те 2 желтые бисеринки и скрутите концы проволоки вместе 2-3 раза.

**Сборка цветка.** Разместите 5 лепестков равномерно вокруг серединки и скрутите вместе концы проволоки до необходимой длины стебля.

**Листья.** Остроконечные листья фиалки выполните из зеленого бисера в технике кругового плетения по схемам:

7 бисеринок — 9 рядов,

3 листа,  
7 бисеринок — 11 рядов,  
5 листьев,  
7 бисеринок — 13 рядов,  
5-7 листьев.

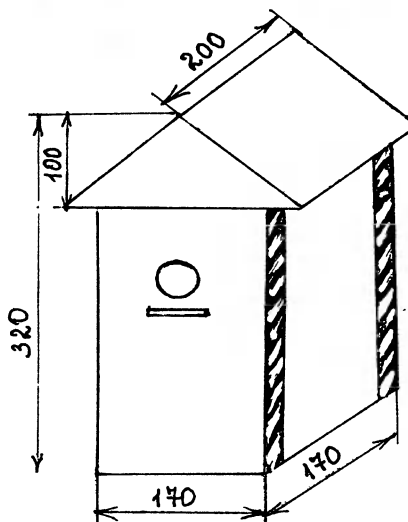
При сборке композиции в центре разместите цветки, а листья распределите вокруг таким образом, чтобы меньшие располагались над большими.

Наталья НОВИКОВА,  
г. Могилев.  
Фото

Геннадия КАРЧЕВСКОГО.

## ПРИРОДА И МЫ

### ДОМИК ДЛЯ СКВОРЦОВ



Весна уже не за горами, а значит, пора готовиться к встрече пернатых друзей. Читателям «ДС» предлагаю свой образец скворечника. Сделать его совсем просто. Я использовал неотесанную доску шириной 20-25 мм, крышу сделал из доски-горбыля с неснятой корой. Со всех сторон крыша выступает над стенками на 20-30 мм, впереди — на 50-60 мм. Леток просверлил на расстоянии 50 мм от крыши. На 20 мм ниже летка прикрепил деревянную палочку-насед. Скворечник нужно обязательно огородить от кошачьих нападков. Для этого подойдут сухие ветки крыжовника. Такой домик должен понравиться его жильцам.

Рустам ХАЛИЛОВ,  
п. Приютово, Башкортостан.

## ФОТОКОНКУРС!

Всем известно, сколько пользы приносят птицы на садовом участке. Но они тоже нуждаются в нашей помощи. Какие кормушки и домики для пернатых помощников устанавливаете в своем саду вы, уважаемые читатели? У вас есть хороший повод рассказать об этом, ведь мы объявляем

### фотоконкурс «ЗАБОТА».

Автор, придумавший самую необычную кормушку или домик и приславший фотоснимок до **10 мая 2004 г.**, получит от редакции в подарок **фотоаппарат!** Итоги фотоконкурса будут подведены в 5-ом номере газеты.

НА ПОДВОРЬЕ

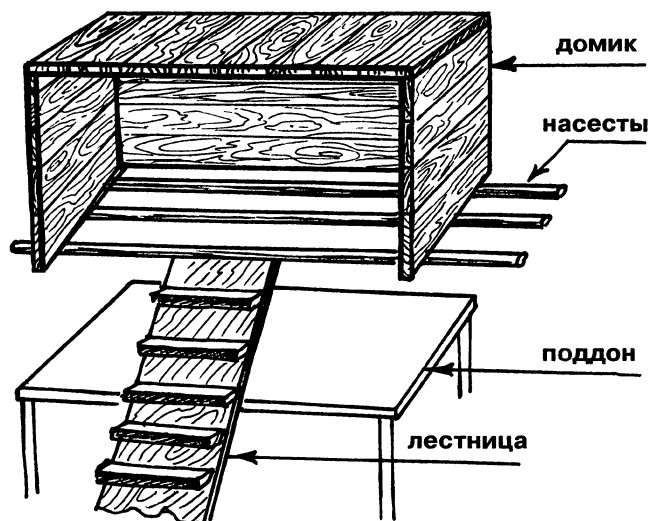
# Зимний домик для хохлаток

Каждой осенью я делаю в курятнике домик для птицы, чтобы в самые лютые морозы она не замерзла. «Скелет» домика из легких досточек в виде прямоугольного ящика без дна и одной боковой стенки ставлю на насесты, а сверху и с боков домика накладываю сено, солому, еловые лапки — что есть под рукой. Все это сооружение укрываю старыми ковриками, пальто и т.п. А если есть спанбонд, который зимой никак не используете, то лучшего укрытия и не сыскать. Смело натягивайте его на каркас домика! Пусть спанбонд работает не только весной, но и зимой тоже.

Под насестами на расстоянии 30 см ставлю поддон из жести. Проваливающийся туда помет не убираю, и он тоже способствует сохранению тепла.

В домик ведет лесенка, по которой птица взбирается. Когда особенно свирепствуют морозы, приходится класть солому на насесты, чтобы птичкам было еще теплее. После того, как куры вечером сядут в домике, вход в него закрываю старым половиком. В такой «куриной избушке» птицам не холодно в любой мороз. Весной домик убираю.

*Наталья ТЕЛЬПУК,  
г.Лунинец  
Брестской обл.*



УДОБНАЯ ВЕЩЬ

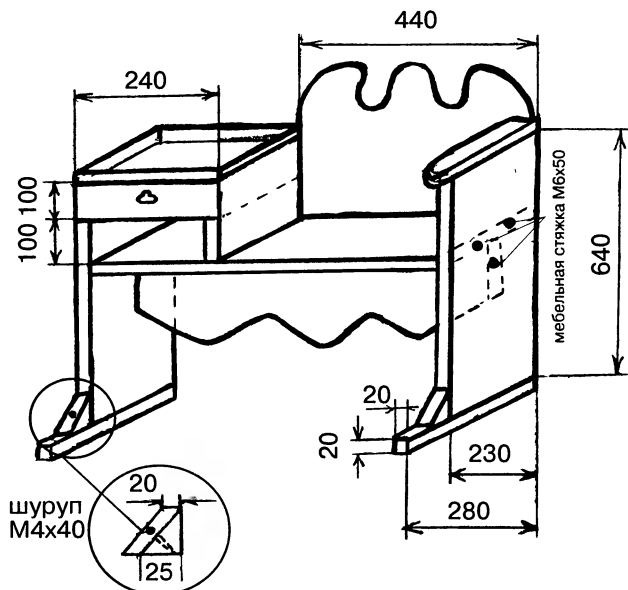
# Скамья комбинированная

Предлагаю свой вариант скамьи для прихожей. Для ее изготовления понадобилось 4 мебельных щита 640x230x20 мм (один из них распилил пополам). Резную спинку, крышку ящика и верх телефонной полки сделал из фанеры 5 мм. Спинку и заднюю стенку полки прикрепил к щитам шурупами 3x13 (можно воспользоваться и мелкими гвоздиками). Щиты между собой соединил мебельными стяжками М6x50. Для устойчивости скамьи снизу к боковым щитам прибил рейки 20x20x280 мм, для большей проч-

ности скрепив их треугольником, взятым на шуруп 4x40. Ящик сделал из фанеры 10 мм размером 190x210x95 мм, крышку к нему прикрепил шурупами и клеем ПВА.

*Николай КОЗИН,  
г.Бобруйск Могилевской обл.  
Фото автора.*

P.S. В «ДС» № 12 за 2003 г. в статье «Кровать двухъярусная из старого шкафа» на рисунке мною была допущена ошибка. Там, где указано «мебельные шурупы Мx0,6», я использовал мебельные стяжки М6x50.





# Ткацкие станки



Н. Другаков за настройкой ткацкого станка в Лепельском Доме ремесел.



Вот такие прекрасные изделия ткут в Доме ремесел на усовершенствованном ткацком станке.

«...Родилась я на Владимирщине в деревенской избе, устланной домоткаными половиками. Когда была еще маленькой, ветром судьбы унесло в Киргизию, и только через сорок лет вернулась в родные с детства места. Родительского дома уже нет, половиков никто не ткёт. На полу в домах и квартирах тяжелые ковры или паласы, уход за которыми доставляет много хлопот. То ли дело домотканые половики! Легкие — вынес во двор, вытряхнул, и они снова свеженькие, создают уют в доме.

Очень захотелось мне (думаю, и у многих других пожилых женщин есть такое желание) заняться домашним ткачеством, но вот беда — нет станка. Может, газета «Делаем сами», которую выписываю и с интересом читаю, расскажет, как в домашних условиях сделать ткацкий станок?»

А. БОЛОГОВА,  
п. Колокша Владимирской области»

С письмом А. Бологовой я познакомил директора Лепельского Дома ремесел Ольгу Емельяновну Жукову. Здесь, в глубинке, домашнее ткачество так возродили, что за опытом сюда едут не только из разных уголков Беларуси, но и из ближнего зарубежья. В деревне Домжерцы открыт и успешно работает Дом ткачества. Научиться ткать можно и непосредственно в Доме ремесел, что находится в городе. Когда Ольга Емельяновна предложила мне побывать в ткацком классе Дома ремесел, я ожидал увидеть станок, подобный тому, на котором много-много лет тому назад ткала льняное полотно и половики моя мама, другие деревенские женщины: послевоенная бедность заставила их заниматься этим делом. Но передо мной предстал не «дедовский» станок, а новый, усовершенствованный, хотя принцип его работы такой же, как и у старых.

Откуда же в районе появились современные ткацкие станки?

Живет в Лепеле смекалистый мастерской человек — Николай Дмитриевич Другаков. Трудно даже перечислить то, что он сделал своими руками для дома и дачи — почти все сельско-

хозяйственные орудия для обработки дачного участка. А какой Николай Дмитриевич соорудил погреб для хранения консервированных продуктов! Да и сделанный им столик под компьютер не уступает по качеству и дизайну фабричному.

Когда для Дома ремесел с трудом раздобыли старый, ветхий ткацкий станок, на котором практически уже невозможно было работать, Ольга Емельяновна, другие энтузиасты возрождения в районе народных промыслов вспомнили о Другакове, пригласили его «реанимировать» находку.

Осмотрев внимательно старый, рассохшийся станок, Николай Дмитриевич решил: лучше попробовать сделать новый. После работы (он преподаёт физику в местном аграрном колледже), забравшись в свою мастерскую, строгал деревянные бруски, вытачивал необходимые металлические детали, обдумывал, как сделать станок удобнее и производительнее.

Немало было радости у сотрудников Дома ремесел, когда вскоре Николай Дмитриевич представил им на испытание плод своего труда.

Станок нормально ткал, но Другаков был не совсем доволен его конструкцией. Приступил к изготовлению



# Лепельского мастера

нового, с некоторыми усовершенствованиями. За вторым был третий, четвертый, пятый — пошли заказы из других районов Витебщины. Совершенствовать устройство, механизмы станка помогала ткачиха Нина Бобрович, которая работает ныне научным сотрудником областного краеведческого музея.

Для изготовления рамы станка Николай Дмитриевич использует деревянный брус или доску толщиной 40-50 мм. Длина станка 150-160 см, высота в передней части 95, в задней — 110 см, ширина (она зависит от того, какой ширины будет ткаться полотно или какое-то изделие) — 60-80 см. Верхние брусья рамы должны размещаться на такую высоту, чтобы было удобно сидеть работающему.

Сначала мастер изготавливает одну половину рамы, затем — другую, после чего соединяет их болтами на нужную ширину поперечными брусьями или планками. На верхних брусьях рамы устанавливает навой для ниток и готового полотна. В последних своих конструкциях Николай Дмитриевич навой для ниток устанавливает на задних вертикальных стойках.

Навой напоминает по форме удлиненную катушку. Сделан он из отрезка легкой металлической трубы,

по краям которой насажены вырезанные из фанеры круги. В навое для приема готовой ткани к валу приклеена полотняная ткань, в которую вставлена деревянная планка. По планке на расстоянии 2 см сделаны прорези-петли, необходимые для подвязки основы.

В старом «дедовском» станке, наработав определенное количество полотна, ткачиха вынуждена была выходить из-за станка и примитивным способом отпускать основу, накручивая на навой готовое полотно. Николай Дмитриевич в своих станках намного облегчил этот процесс, можно сказать, механизировал.

На правой стороне навой для ниток он прикрепил небольшую крестовину, сваренную из отрезков металлического прута. Возле нее на верхнем деревянном бруссе рамы станка установил небольшой рычаг на шарнире, связанный приводом с педалью у сиденья ткачихи. При необходимости заполучить новую «порцию» основы, ткачиха нажимает ногой на педаль. Возвращенный в прежнее положение рычаг застопоривает имеющийся на конце металлическим выступом крестовину, и навой с основой лишается возможности про-

кручиваться.

Для натяжения навоя с полотном мастер изобрел несколько другое устройство, которое состоит из храповика, сделанного из легкого тонкого металла, рычага с пластиной на шарнире и упора.

Если нужно хорошо натянуть полотно, пластинку рычага заводят между зубьями храповика, поднятием вверх рычага храповик прокручивается, натягивает полотно. В нужном положении храповик, а значит, и навой застопоривается упором — металлической пластинкой.

Набелицу делают из дерева твердой породы. Бердо в нее вставляют из старых заводских станков, хотя его можно сделать из дерева.

Станки Николая Дмитриевича легкие по весу, их в разобранном виде можно транспортировать даже на легковой машине. Кто пожелает получить более подробную информацию по изготовлению станка, может обратиться в редакцию. Мы поможем связаться с мастером.

*Николай КОМЛЕВ,  
г. Лепель Витебской обл.  
Фото автора.*

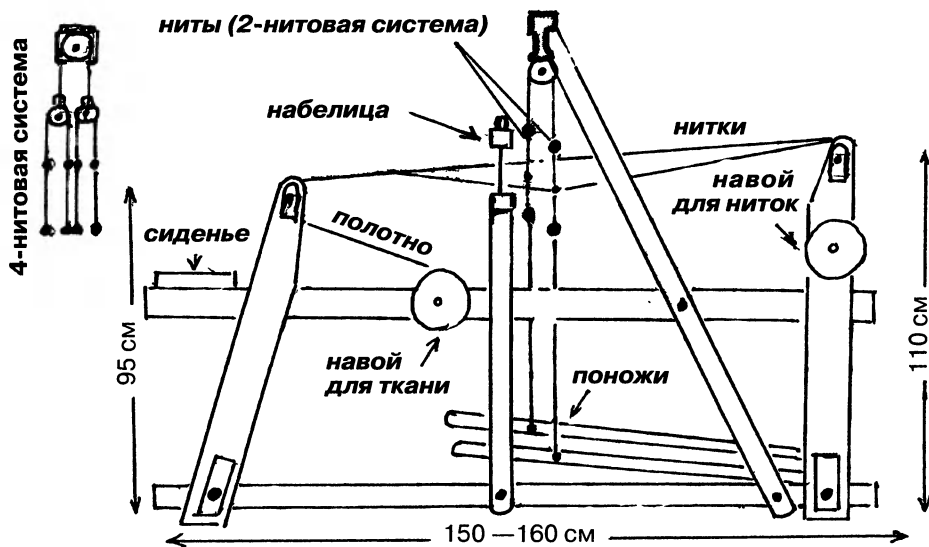
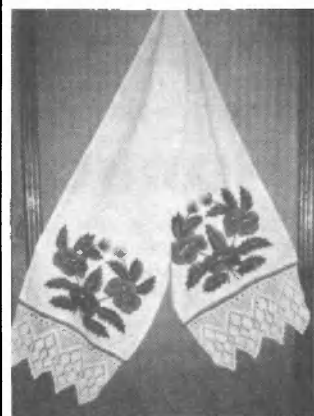


Схема одной из новейших конструкций ткацкого станка Н. Другакова (вид справа).

## Гладью и крестиком

Тамара Аркадьевна Исаенко из г. Чаусы Могилевской области работает электромехаником по связи. Свою работу любит. И все-таки самым любимым занятием считает художественную вышивку. Мастерски вышивает и крестиком, и гладью. Сначала делает рисунок на бумаге, потом при помощи копирки переносит его на ткань. Особенно хорошо смотрятся вышитые гладью цветы — такие нежные, словно живые. Свое мастерство Тамара Аркадьевна передает дочери Ирине — ученице 9-го класса, членам клуба рукодельниц при районном отделении Союза белорусских женщин.

*Николай КОНОПЛЕВ,  
г. Чаусы Могилевской обл.  
Фото автора.*



Вышитое гладью полотно.



Работа, выполненная крестиком.

## А Я ДЕЛАЮ ТАК

## И снова про теплицу из бутылок

Теплица из пластиковых бутылок — ни для кого не новость. У меня уже несколько таких теплиц. Кажется, все просто, но почему-то у людей все равно возникают вопросы. Как сделать каркас для теплицы, знает каждый мужчина. Вся проблема — как шить пластиковые полоски в единое полотно. Я делаю это так.

Бутылки мою, отрезаю горлышко и низ. На ровной части бутылки есть две вертикальные полоски. Разрезаю по одной из них и выравниваю верх и низ — получается прямоугольник. Сортирую заготовки по размерам и сворачиваю в рулоны. Бутылки использую емкостью 1 л, 1,5 л и 2 л, только не «перетянутые». Лучше, конечно, когда они одного размера. Расправлять заготовки не надо: в процессе работы они сами выпрямятся.

Начинаю работу с то-

го, что делаю полоску на длину заготовки, которая зависит от высоты каркаса теплицы. Если длина (от земли через крышу до низа другой стороны теплицы) больше 7 м, то лучше сделать не одно полотно, а два. Делаю с запасом — по 20 см с обеих сторон. После этого рассчитываю, сколько прямоугольников надо взять, учитывая, что у каждого прямоугольника отойдет по 1,2-1,3 см для сшивания полотна. Горлышки с плечиками от бутылок (1,5 л) не выбрасываю. Из них ножницами нарезаю полосу шириной 2-3 мм для сшивания прямоугольников. Потом готовлю инструменты: шило, несколько спиц или иглол от шприцев, старый пинцет.

Совмещаю 2 прямоугольника узкими сторонами, чтобы один лег на другой на 1,2-1,3 см, и делаю шилом прокол на расстоя-

нии 1-1,5 см от края. Вынувши шило, вставляю в прокол спицу. То же самое делаю с другой стороны. Когда одна пара прямоугольников зафиксирована таким образом, делаю следующую и т.д. Пинцет разогреваю на газовой плите и делаю на паре прямоугольников в месте наложения 2 или 3 пары дырочек. Тонкую полосу продергиваю через дырочки, завязав узелки в начале и конце работы. Соединяя прямоугольники в пары, а пары между собой, постепенно сшиваю всю полосу. Потом прикидываю, сколько полос надо на всю ширину полотна для теплицы. Хотя, исходя из личного опыта, делать полотно шире 150 см не стоит (неудобно в работе).

Когда несколько полос сшиты, возле плиты ставлю табуретку, на нее — ящик из кухонного стола (для ложек и вилок), а наверх — решетку из холодильника. Это

очень удобное и простое приспособление для сшивания полос.

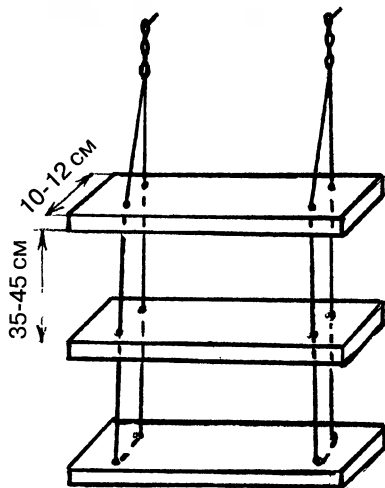
Стараюсь сшивать прямоугольники в одном направлении, чтобы они плотнее прилегали друг к другу. Кладу на решетку одну полосу, расправляю правый край (левый свисает до пола). Возле нее с заступом укладываю вторую, выравниваю и горячим пинцетом фиксирую в нескольких местах (для надежности можно и связать). Делаю пары дырочек, постоянно перемещаю и выравниваю полотно. Когда дырочки проделаны до конца полос, возвращаю работу в исходное положение и начинаю прошивать тонкими полосками. Пришивая полосу за полосой, набираю нужную ширину полотна. Вот и вся премудрость.

Ирина ВАСИЛЕВСКАЯ,  
пенсионерка,  
г. Гродно.

## ПРОЩЕ ПРОСТОГО

## Полки-«качели»

Когда необходимо вырастить рассаду, всегда возникает вопрос, где ее разместить, чтобы растениям хватало и тепла, и света. Я решил эту проблему следующим образом: заготовил доски нужного размера по ширине окна без форточки, просверлил в них по 4 отверстия, через которые доски соединил бельевой веревкой. Расстояние между получившимися полками зафиксировал узлами на веревке. Вверху



оба конца веревки с одной и другой стороны полок привязал к цепи, состоящей из 6 звеньев (для регулировки уровня полок). В верхний косяк окна ввернул два шурупа и повесил на них полки с таким расчетом, чтобы подоконник был нижней полкой. Если рассаду выращивать в стаканчиках из-под сметаны, то на одном окне может свободно разместиться до 50 низкорослых саженцев.

Сергей ШЕВЧУК,  
г. Гродно.

## КСТАТИ

## Из старой лопаты

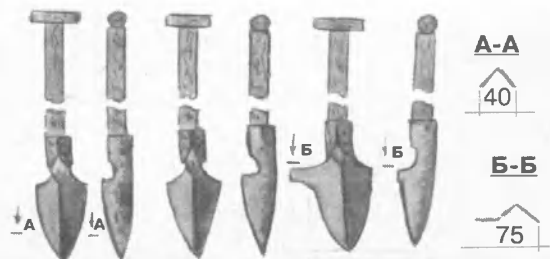
Из старых лопат можно сделать удобные садовые инструменты. К примеру, извлечь из глинистой почвы крупный сорняк вместе с корнем довольно трудно. А если взять и обрезать лопату по краям, оставив сбоку выступ для упора ноги, и ударами молотка изогнуть ее плоскость, то дело значительно упростится. Инструмент вводим в почву рядом со стеблем и удаляем сорняк без лишних усилий.

Другой, похожий инструмент годится не толь-

ко для борьбы с сорняками, но и заменяет бур при очаговой подкормке деревьев. Вводим его в почву под углом 45 град., раскачивая, поворачиваем на четверть оборота — и лунка готова.

А если же сделать полотно лопаты еще уже, хорошо будет рыхлить почву под разросшимися низкими кустарниками и стелющимися плодовыми деревьями, не переворачивая пласта.

Константин  
ГРИБОВСКИЙ,  
г. Могилев.



НЕСТАНДАРТНЫЙ ПОДХОД

# Растет рассада... В макулатуре

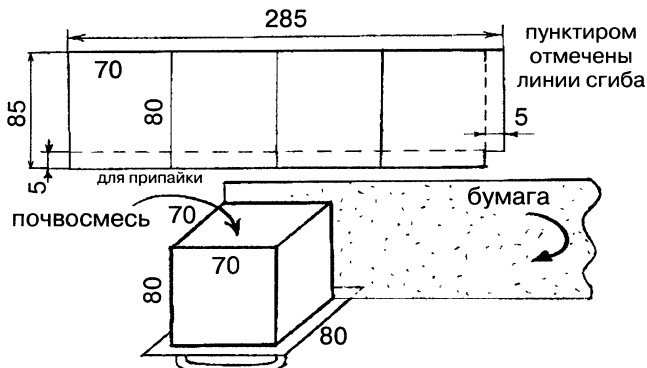
За те 15 лет, что имею дачный участок, мне довелось много слышать и читать о том, как без потерь и лишних затрат вырастить здоровую рассаду. Многие испробовали сам и пришел к выводу, что лучше всего рассаду выращивать в бумажных горшочках. Они очень удобны и, главное, не требуют материальных затрат, поскольку их можно сделать из макулатуры, но лучше всего — из бумажных мешков.

Для изготовления горшочков я сначала сделал шаблон круглой формы, но на следующий год решил от таких отказаться, поскольку спустя некоторое время они начали деформироваться, а некоторые и вовсе развалились. Тогда я сделал шаблон квадратной формы 70x70 мм и глубиной 80 мм. Использовал для этого пустую жестяную банку из-под томатной пасты. Вырезал сразу три полосы длиной 285 мм и шириной 85 мм — на три горшочка. С помощью линейки и трехгранного напильника наметил 4 ребра будущей формы-шаблона на расстоянии 70 мм друг от друга. Оставшиеся 5 мм по длине согнул плоскогубцами под прямым углом и припаял сверху донизу к боковой стенке. На ребрах снизу сделал надрезы на глубину 5 мм, отогнул их вовнутрь. Чтобы пользоваться шаблоном было удобнее, а почвосмесь не просыпалась во время изготовления горшочков, к загнутым

на 5 мм краям я припаял квадратик из жести размером 80x80 мм, а потом припаял и ручку в форме скобы. Используя три таких шаблона, мы с женой и внучкой очень быстро делаем горшочки.

Засыпаем почвосмесь в шаблон, утрамбовываем, после чего поверх шаблона наматываем 2-3 витка бумажной ленты (заранее приготовленной) шириной 125-130 мм. Конец ленты закрепляем любым клеем. Выходящие за шаблон края полосы попарно сгибаем с противоположных сторон и склеиваем или переворачиваем шаблон и согнутыми краями устанавливаем на дно ящичка, плотно прижимая горшочки друг к другу. Шаблон осторожно вынимаем. После заполнения ящичка бумажными горшочками почву в них поливаем отстоянной водой (талой или дождевой, но не из-под крана!) Через 30-40 мин. карандашом в почве посередине каждого горшочка делаем углубление на 10-15 мм и укладываем туда 2-3 подготовленных семени. Через неделю после того, как рассада взойдет, поливаем ее, слабые ростки выдергиваем, оставляя в каждом горшочке по одному. Так рассада растет до высадки ее в грунт. Высаживаем растения прямо в горшочках, которые вскоре разлагаются в почве.

Андрей ШКЛЕДА,  
г.Ровно.



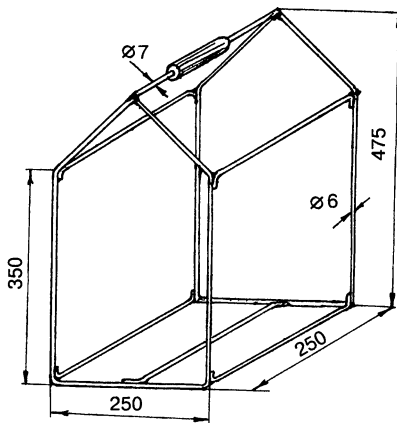
ПОДУМАЛ... И ПРИДУМАЛ

# «Сумка» для дров

Сегодня во многих деревнях остались практически одни старики. Бывает, что охапку дров принести в дом — проблема, а если еще нужно при ходьбе опираться на палку?! Вот и приспосабливаются, кто как сможет — носят дрова в корзинках, ведрах...

Как-то знакомые, чьи родители тоже живут в деревне, попросили меня сделать какое-нибудь приспособление для переноски дров, и вот что из этого получилось. Кстати, «сумка» оказалась настолько легкой и удобной, что нашлись и другие желающие иметь такую.

Сделал каркас из арматурной проволоки  $\varnothing 6$  мм (все элементы соеди-



нил электросваркой). Верхний пруток, на который надета деревянная ручка, — диаметром 7 мм. Основание «сумки» — квадратное, так что дрова внутри каркаса можно укладывать как вдоль ручки, так и поперек — кому как удобнее.

Александр ПОТОЦКИЙ,  
г.Барановичи  
Брестской обл.

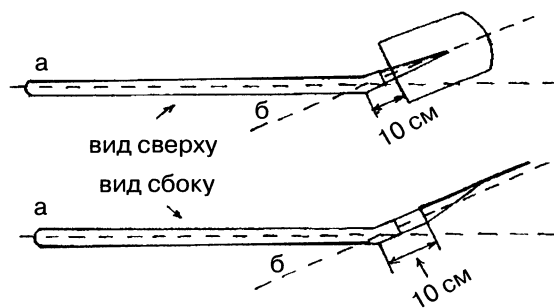
ОСОБОЕ МНЕНИЕ

# А с кривым черенком — легче!

Лопата, которой я перекапываю почву, не совсем обычная. Черенок у нее с изъёмом — сантиметрах в десяти от упора он слегка изогнут, причем в двух плоскостях. Стоит мне приподнять лопату с почвой и ослабить усилие руки, сжимающей черенок снизу, как лопата сама поворачивается вокруг оси

против часовой стрелки и освобождается от груза. За это свойство я прозвал ее «самосвалом». Мне так работать намного легче, ведь силы трачу только на то, чтобы вонзить штык лопаты в почву — остальное она делает сама.

Борис БЕЛОЦЕРКОВСКИЙ,  
г.Бобруйск Могилевской обл.



# Печка научной конструкции

**В свое время мы купили на селе старый дом. Огромная провалившаяся печь с лежанкой занимала почти полдома, пришлось от нее избавиться. Встал вопрос, как отапливать дом зимой. Тут мне на глаза попалась в журнале заметка «Печь научной конструкции». В библиоте-**

\*

А сконструировал эту печку профессор Санкт-Петербургского университета Владимир Ефимович Грум-Гржимайло в суровые годы прошедшего века, когда вся страна дрожала холодными зимами около своих «буржук». С тех пор все комнатные печи делаются на два принципиально разных класса: печки с колодцами и «оборотами» и печки системы В.Е. Грум-Гржимайло — без всяких «оборотов», так называемого колпакового типа.

Как и все гениальное, эта конструкция крайне проста. Из топki, где сгорает топливо, масса нагретого воздуха через хайло (отверстие в перекрытии топливной камеры) поднимается в большую нагревательную камеру. Дымоводящее отверстие в ней расположено низко, поэтому прежде, чем попасть в него, нагретый воздух как бы отстаивается в самой высокой части большой нагревательной камеры, отдавая свое тепло стенкам, и, охладившись, стекает вниз, где и выходит в дымоход. Кстати, те массивные колонны, которые до недавнего времени украшали залы ожидания на провинциальных вокзалах, а также солдатские казармы, — это один из вариантов печи Грум-Гржимайло. Более экономичной модели мир не видел. Экспериментальная проверка показала, что КПД печки достигает 93% (в самом худшем случае — 77)! Дневальный по казарме получал полведерка угля на одну печку, и этого хватало на сутки для

поддержания нормальной температуры в таком помещении, которое сельской печкой не обогреешь и за 2 дня.

В качестве топлива для своей печи мы используем в основном дрова и всякую мелочь от обрезки сада. Это делает печку практически незаменимой в дачных условиях. Сжигать в ней можно любое твердое топливо (дрова, уголь и пр.), а также топочный мазут и газ (конечно, после соответствующего переоборудования). К сожалению, есть у печки один недостаток — это перепад температур. Как и при обычных печках, в комнате под потолком жарко, а около пола холодно. Этот недостаток мне удалось преодолеть с помощью простого устройства к печке и системе водяного отопле-

теках удалось найти и чертежи разных вариантов этой печки. Один из них оказался настолько простым, что, никогда прежде не держав в руках мастерка, я взялся за строительство, и за два дня печка, как говорится, выгорела. Она греет нас и сейчас.

\*

Кроме того, благодаря этому устройству у нас есть горячая вода в любое время и без ограничений и водяное отопление комнат. К грубке мы присоединили варочную плиту.

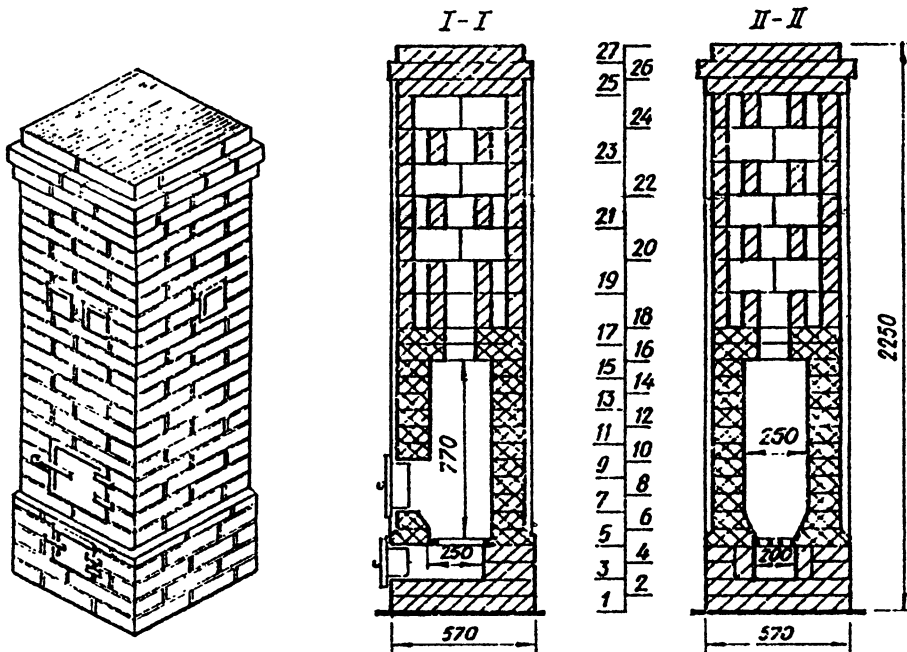
Металлический кожух, как у «казенных» печек, не обязателен, так же, как и круглая форма: печка может быть и квадратной, как у меня — размером 57х57 см в плане и высотой 225 см (высота может быть немного уменьшена). На мою печку пошло всего 165 штук обычного красного кирпича и 100 штук огнеупорного. Размеры печки можно увеличить — это увеличит ее мощность.

Наши соседи используют эту печь как дополнительный источник тепла для своей водяной системы отопления на газу. При этом газом в помещении постоянно поддерживается тем-

пература около 12 град., а при использовании печки она в нужное время поднимается до 20 и более град. Благодаря этому затраты на отопление у них уменьшились почти вдвое.

Чтобы не выбрасывать с дымом «на ветер» драгоценное тепло, дымоход от этой печки в виде асбестоцементной трубы можно проложить в комнате вдоль стен около пола. Такую разводку тепла издревле используют в Китае, где дымоход-лежак («кан») в виде завалинки проложен в комнатах. В наших условиях это не совсем удобно, но иногда может и пригодиться. Чертежи разных вариантов печки колпакового типа можно найти в библиотеках.

Василий КИРИЕНКО,  
09600 Киевская обл.,  
п.г.т. Ракитное, а/я 5.



## НОВАЯ РУБРИКА!

## Расскажите, как было дело!

В последнее время в редакционной почте появились письма, в которых авторы описывают не только придуманное ими приспособление, но и жизненную ситуацию, «подстегнувшую» их творческую фантазию. Надо признать, истории эти настолько интересны и поучительны, что мы решили публиковать их под отдельной рубрикой — «Было дело».

Друзья, если вам тоже случалось попадать в затруднительные ситуации, выбраться из которых удалось благодаря собственной смекалке, — ждем ваших историй.

## СОВЕТЫ РЫБОЛОВУ

## Ловись, рыбка...

## Совершенствуем зимнюю жерлицу

Недостаток зимней ловли на жерлицу — леска постоянно вмерзает в лед. Этого можно избежать, если пропустить леску жерлицы через пластмассовую трубку-кембрик длиной около метра. Нижнюю часть кембрика, которая будет в воде, нужно заткнуть кусочком школьной резинки. В резинке иголкой проколоть отверстие, через которое пропустить леску. Резинка не даст воде попасть в трубку. Лунка при ловле забивается снегом, он замерзает не так прочно. При поклевке рыба преодолевает сопротивление резинки, кембрик легко освобождается ото льда, шансов сохранить рыбу и леску больше (рис. 1).

## Есть зацеп, но нет отцепа

Данный способ освобождения от зацепа применим при ловле зимой со льда и летом с лодки. Выручит любой тяжелый предмет с отверстием или петлей для пропуска лесы. Основную лесу перегнуть петлей и пропустить

через отверстие, например, свинцового грузика. Запас лески на катушке при этом должен превышать двукратную глубину водоема. Стравливая леску через отверстие, опустить груз-отцеп до точки зацепа (рис. 2).

## Для хранения поводков с крючками

Вместо дощечки можно использовать коробочку из-под киевских крючков или другую аналогичную. В боковой или торцевой стенке коробочки (в зависимости от величины крючков) сделать шилом небольшое отверстие. Через отверстие скопом пропустить поводки, после чего коробочку закрыть крышечкой. При замене поводка открыть крышечку и вытащить нужный (рис. 3).

## Предупреждение «бород»

При использовании инерционных катушек «бороды» случаются даже у опытных спиннингистов. Обезопасить запас лески, обычно хранимый на катушке, поможет резиновое кольцо. После заброса резиновое коль-

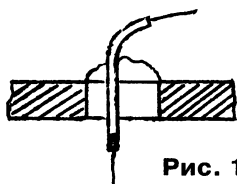


Рис. 1

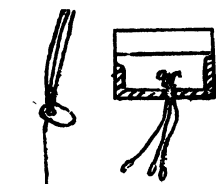


Рис. 3

Рис. 2

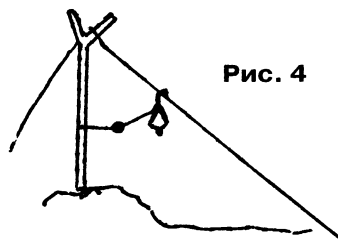


Рис. 4

## БЫЛО ДЕЛО

## Бочка вместо насоса

Как-то раз, придя на дачный участок друга, я застал его в удрученном состоянии. Оказывается, в конце зимы в их садовом обществе злоумышленники срезали все электрические провода, разобрали и похитили ручные насосы. На дворе был уже конец мая, а садоводы по-прежнему — без света и воды. Нужно было искать выход из сложившейся ситуации. У нас возникла идея, как смастерить приспособление, при помощи которого можно было бы качать воду с глубины 5-6 метров, не имея ни электрического, ни ручного насосов.

Выкатили из гаража железную бочку 200 л, установили ее на деревянную подставку на высоте 80-90 см от земли. В нижней части бочки (сбоку) на высоте 8-10 см от дна смонтировали водопроводный кран с таким расчетом, чтобы после опорожнения бочки в ней оставалось 300-350 г воды. Бочку завин-

тили пробкой, в которой просверлили отверстие диаметром 30-40 мм и нарезали резьбу. В это отверстие винтили штуцер и к нему присоединили шланг с небольшим проволочным фильтром в виде ситечка. Конец шланга опустили в колодец, погрузив его в воду на 20-25 см.

Закрыли кран (в бочке на этот момент было нужно количество воды) и стали нагревать дно палящей лампой. Через некоторое время вода в бочке закипела, пар стал вытеснять из бочки воздух, который, в свою очередь, по шлангу стал поступать в колодец. В этот момент нагревание прекратили. Пар в бочке сконденсировался, давление резко упало, и тогда вода из колодца пошла по шлангу в бочку. За 15-17 минут нам удалось ее наполнить доверху. Через час, открытые успехом, мы повторили свой опыт. Приспособление работало!

Виктор КАРЕТНИКОВ,  
садовод-любитель,  
г. Оренбург.

цо следует натянуть на оставшуюся леску. Если «парик» и получится, он будет гораздо менее объемным.

## Использование колокольчика в ветреную погоду

К колечку колокольчика привязать кусочек лески, другой конец которой закрепить на стойке. Посередине кусочка лески закрепить свинцовый грузик. В этом случае колокольчик

к основной леске удобно крепить при помощи проволочного крючка — от колокольчика легко избавиться при вываживании. Колокольчик раскачиваться не будет, так как периоды колебаний основной лески и подвязки не совпадают (рис. 4).

## Хитрый способ насадки живцов

Наименее травматичный способ насадки живца — проколоть крючком ноздри. Но рыбка при таком способе часто оказывается сорванной. Зафиксировать крючок поможет маленький кусочек резиновой камеры. Если на выпущенное жало крючка надеть кусочек резины, сорвать живца будет гораздо труднее.

Юрий МЕЛЕШЕНКО,  
г. Мозырь Гомельской обл.

# Варим на пару

В нашей семье очень любят вареники. Раньше жена готовила их в дуршлаге, который помещала в пятилитровую эмалированную кастрюлю с водой и, закрыв его крышкой, варила их на пару. Но такой способ отнимал много времени, так как в дуршлаге помещалось небольшое количество вареников. Чтобы ускорить этот процесс и увеличить «производительность труда» своей жены, я придумал простое приспособление.

Из листовой нержавеющей стали толщиной 1,2 мм изготовил три круга с диаметром на 10 мм меньше, чем диаметр используемой кастрюли. В кругах по всей площади на сверлилке отверстия диаметром 8 мм (рис. 1). Получились три круглые решетки. Из этого же материала изготовил 12 стоек, по 4 на каждую решетку (рис. 2), которые приклепал (диаметрально противоположно) по их краям, как показано на рис. 3. Из нержавеющей проволоки диаметром 3 мм изготовил ручки, на концах которых нарезал резьбу М3. С помощью шайб и гаек эти ручки со-

единил с центром круглых решеток, как показано на рис. 4. При этом нижняя шайба должна быть несколько большего диаметра, чем верхняя. Шайбы изготовил из той же листовой нержавеющей стали.

Теперь, налив в кастрюлю 1-1,5 л воды (вода не должна доходить до нижней решетки на 2,5-3 см) и разложив равномерно (в один слой) вареники по всей площади решеток, ставим их друг на друга в кастрюлю и закрываем крышку (рис. 5). После этого кастрюлю ставим на огонь. Через 10-20 мин. (в зависимости от их размера) вареники го-

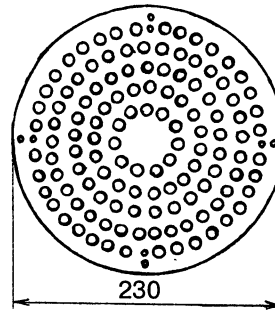


Рис. 1

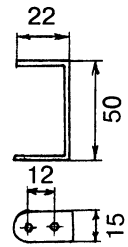


Рис. 2

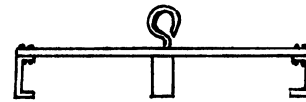


Рис. 3

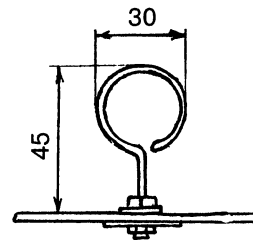


Рис. 4

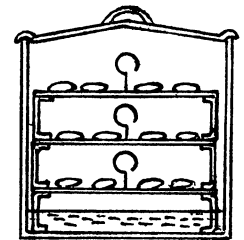


Рис. 5

тovy. Таким же способом жена готовит и паровые котлеты.

*Примечание.* Размеры на рисунках даны под кон-

кретную кастрюлю, имеющуюся в «арсенале» моей жены.

Евгений ВИННИКОВ,  
г. Гомель.

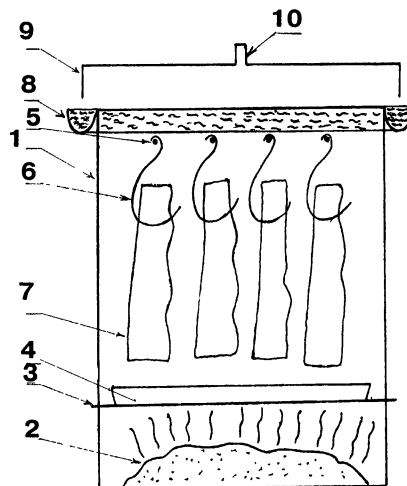
## ПРОДОЛЖАЕМ РАЗГОВОР

# Коптильня... в квартире

В 11-м номере за 2003 г. прочитал статью об изготовлении коптильни из старой духовки. Решил поделиться секретом аналогичного приспособления, но, по моему, более совершенного. Моя коптильня позволяет коптить продукты на газовой плите в квартире и при этом совершенно не выделяет дыма в помещение. Процесс копчения занимает всего 1-1,5 часа.

Коптильня состоит из металлического ящика прямоугольной формы (п. 1), на дно которого насыпаю опилки листовых пород дерева (п. 2). Над опилками на двух прутьях (п. 3) устанавливаю поддон (п. 4) для сбора капающего во время копчения жира. В верхней части на четырех прутьях (п. 5) подвешиваю крючки (п. 6), на которых навешиваю продукт копчения (п. 7) — сало, мясо, рыбу, дичь и т.п. Для обеспечения

герметичности по наружному периметру ящика закрепил жестяной желоб (п. 8), все соединения которого пропаял, в него перед копчением заливаю воду. Крышка ящика (п. 9) несколько больших размеров,



чем периметр ящика. Сделано это с тем расчетом, чтобы, накрыв ящик, крышка легла посередине залитого водой желоба. В центре крышки закрепил отрезок трубки (п. 10), на нее надеваю трубку ПВХ или резиновый шланг, второй конец которого вывожу в форточку для отвода дыма.

Размеры коптильни произвольные. Длина и ширина поддона должна быть на 1-2 см меньше соответствующих размеров бачка. Древесные опилки лучше брать от фруктовых деревьев — запах будет более ароматным. Засыпать на дно 1-2 горсти. Копчение на газовой плите производить при минимальном пламени конфорки.

Этой коптильней я пользуюсь восемь лет, и она всегда меня радовала своей простотой и надежностью. Уверен, что и другие читатели оценят ее достоинства.

Александр БАЗЫЛЮК,  
г. Кобрин Брестской обл.

## НОВАЯ РУБРИКА!



## ПЧЕЛОВОДУ

**Друзья! Сегодня мы открываем новую рубрику для пчеловодов. Здесь вы всегда сможете поделиться своим опытом, как в домашних условиях изготовить необходимый инвентарь, обсудить другие вопросы по обустройству пасеки. Что же касается непосредственно ухода за пчелами, читайте об этом на страницах газеты «Толока в России».**

Открывает нашу рубрику статья об удобных и надежных рамках для откачки меда.

## Не прогибаются, не ломаются

Этот способ, с одной стороны, является трудоемким и поэтому его можно рекомендовать только для небольших любительских пасек, а, с другой стороны, рамки, оснащенные таким образом, практически не ломаются при откачке меда даже на высоких оборотах.

Проволоку натягивают на рамку таким образом, как показано на рисунке. Концы ее можно прикрепить

к боковым планкам гвоздями длиной 15 мм. Их забивают рядом с отверстием, через которое пропущена проволока, оставляя 4-5 мм, затем, натянув проволоку, закручивают ее вокруг гвоздя и забивают гвоздь.

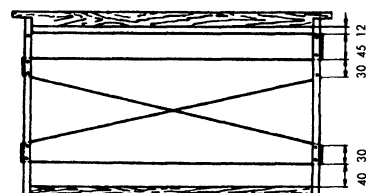
При неравномерном натяжении концов X-образной проволоки рамка получается косой. Чтобы исправить это, достаточно надавить ладонью в продольном направлении на соответ-

ствующую боковую планку, и рамка примет правильную форму.

При отсутствии электронавещивателя можно использовать обычный универсальный каток. При навещивании рамок таким образом вощину не надо прикручивать к верхнему бруску рамки.

Известно, что при навещивании рамок боковые планки часто прогибаются. При оснастке таким способом этого не бывает.

*Дмитрий РАХМАТУЛИН,  
аспирант лаборатории пчеловодства  
БелНИИП.*



## СТРОИТЕЛЬНЫЕ ХИТРОСТИ

## Для отделки фасадов

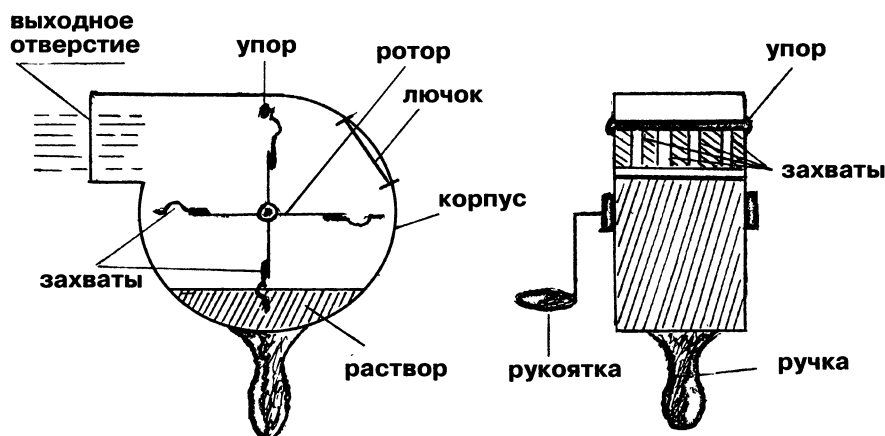
Еще в застойные времена довелось мне отдыхать в одном из санаториев г. Пятигорска. Однажды, прогуливаясь по улочкам частного сектора, я обратил внимание на то, как парень, сидя на строительных лесах, наносит на стену оштукатуренного дома «шубу», т.е. набрызгивает подготовленный раствор, используя для этого самодельное приспособление. Возможно, и сегодня такой механизм для отделки фасадов строений кому-то пригодится.

Устроен он следующим образом: в корпусе из листового железа с помощью рукоятки вращается механический 4-6-лопастный ротор. На концах лопастей закреплены пружинные захваты. Увлекая со дна корпуса некоторое количество раствора при вращении ротора, захваты разбрызгивают его через окошко в корпусе, столкнувшись (в верхнем положении) с опором. Для удобства пользования снизу к корпусу прикреплена ручка. В корпусе

сбоку сделан закрывающийся люк для загрузки раствора.

Что касается размеров корпуса — тут каждый должен выбирать по силе своей руки. В корпус меньшего размера чаще придется добавлять раствор, зато удобнее и легче пользоваться механизмом. Такой облегченный корпус можно сделать диаметром 28-30 см, шириной 12-14 см.

*Владимир СКОПЦОВ,  
г. Гродно.*



## КТО ПОДСКАЖЕТ?

Промышленность выпускает пластмассовые ножи, вилки, терки, а вот до пластмассовых мясорубок и чесночниц дело пока не дошло.

Может, кто-то из умельцев, читателей газеты «Делаем сами», пробовал сделать нечто подобное (из дерева, например)? Хотелось бы узнать об этом подробнее. Лично я и купил бы такую вещь.

*Валентин Петрович  
СЕЛИВЕСТРОВ,  
211970 Витебская обл.,  
г. Браслав,  
ул. Заозерная, 2 А, кв. 1.*

\*\*\*

Хочу сделать дробилку для зерна. Может быть, кто поделится своими вариантами таких устройств, чтобы их можно было сделать из подручного материала?

*Айдар АХМАТХАНОВ,  
433309 Ульяновская обл. и р-н,  
с. Новая Беденьга,  
ул. Молодежная, 11.*

\*\*\*

Меня интересует, как в домашних условиях сделать плужки, окучники, боронки, культиваторы и другой инвентарь для обработки почвы ручным способом.

*ГРИШЕЧКИН  
Сергей Николаевич,  
Смоленской обл.,  
Демидовский р-н,  
г. Заборье.*

## А Я ДЕЛАЮ ТАК

## Как собрать припой

Те, кому приходилось демонтировать печатные платы — снимать резисторы, конденсаторы, транзисторы, микросхемы — знают, сколько при этом остается на них дефицитного припоя. В то же время на основе обычного паяльника на 40-50 Вт можно сделать приспособление для отсоса припоя и освобождения выводов деталей. С его помощью облегчается и сам процесс демонтажа.

Для приспособления нужны резиновая груша, стальная или латунная трубка  $d$  6 мм к отсосу и трубка того же диаметра из меди. Кроме того, необходимо сделать муфту с резьбовыми отверстиями для соединения трубок и стальную или латунную головку. Латунная головка также должна иметь резьбовые отверстия: одно сквозное — под медную трубку, другое, перпендикулярное ему, с резьбой М6 под кончик стержня паяльника.

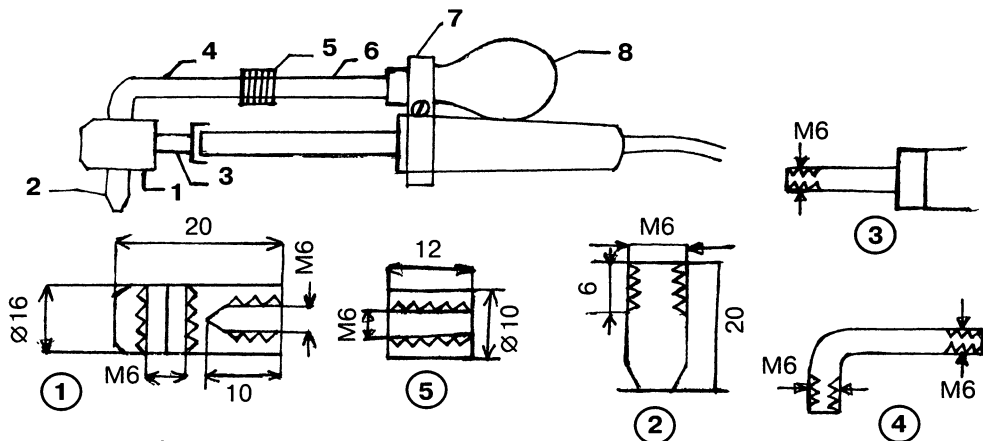
Отпилив часть медной трубки (от общей длины 80 мм), сделайте наконечник, а остаток согните так, чтобы концы по отношению друг к другу находились под углом 90 град. Это переходник от отсоса к наконечнику. Теперь можно переходить к сборке приспособления. Ввер-

ните в головку наконечник, стержень паяльника, переходник. С помощью муфты соедините переходник с отсосом и закрепите хомутом на паяльнике. Приступив к работе, разогрейте паяльником участок пайки и наконечником откачайте расплавленный припой. Тут же, не давая ему

остыть, нажмите на грушу и выдавите припой на деревянную, бакелитовую или жестяную подставку-накопитель.

Освободив таким образом деталь, ее легко демонтировать.

Николай СОЛОНИНКО,  
д. Старые Шарбаби  
Витебской обл.



Приспособление для отсоса олова.

1 — головка; 2 — наконечник; 3 — стержень паяльника; 4 — переходник; 5 — соединительная муфта; 6 — трубка отсоса; 7 — крепежный хомут; 8 — груша.

## КТО ПОДСКАЖЕТ ?

Можно ли собрать радию из обыкновенных отечественных или импортных радиоприемников? Я живу в поселке в лесистой местности, а в лесу, как известно, легко заблудиться. Вот и подумал о радице. Купить такую возможности нет, а если бы собрать самому... Достаточно, чтобы радиус действия радицы был 3-5 км.

ЦАРЕНКО И.В.,  
103510 г. Москва К-510, в/ч 40852.

ПРИМИТЕ  
К СВЕДЕНИЮСегодня —  
дешевле!

Во всех регионах России открыта «досрочная подписка» на 2-е полугодие 2004 года на издания Издательского дома «Толока», которая продлится до **1 апреля с.г. по ценам 1-го полугодия 2004 года.**

С 1 апреля каталожная цена изданий и стоимость доставки возрастут.

Уважаемые подписчики!

Издательский дом «Толока» благодарит миллионную аудиторию своих читателей за доверие, а почтовые работники ждут вас во всех почтовых отделениях связи России!

В данном случае дешевле не значит — хуже, дешевле значит — выгоднее. А от выгоды отказываться неразумно. Будем вместе и впредь. В случае возникновения недоразумений и накладок звоните в редакцию:

**8 (0812) 64-74-54.**

## ПРИГЛАШАЕМ НА РАБОТУ

в редакцию газеты «Делаем сами» опытного журналиста.  
Справки по телефонам: **(8-0812) 64-75-25, 64-75-15.**  
(г. Смоленск)

## Откройте свое дело

Как начать, выбрать дело, найти все нужное и зарабатывать? Об этом — в сборниках издательства «Радар» (Москва, 2-е издание, 2003 г.)

## «Как открыть свое дело»

- **Одному** (70 вариантов, постоянный доход 5-50 тыс. р. в месяц) — **90 р.**
- **Семье, коллективу** (85 вариантов, доход 10-250 тыс. р. в месяц) — **110 р.**
- **В селе, в частном доме, на даче** (80 вар., 5-150 тыс. р. в месяц) — **80 р.**
- **За счет фирм** (вы — их представитель, их филиал у вас, оборудование бесплатно и в лизинг, товар — на реализацию, бизнес «под ключ», работа за рубежом. Всего 510 предложений фирм) — **120 р.**
- **Оборудование для малого бизнеса** (542 вида, от бытовых до домашних миницехов; характеристики, цены, все об изготовителе) — **110 р.**
- **С чего начать** (регистрация, лицензии, льготные кредиты, аренда, малые налоги, школы и курсы своего дела, секреты успеха) — **80 р.**

Содержат планы действий, затраты, доход, цены, адреса, телефоны, советы  
Рекомендованы Союзом предпринимателей. Часть без начальных фин затрат  
ЗАКАЖИТЕ на почт. открытке у нашего распространителя

607220, г. Арзамас, пр. Ленина, 164. Инфоцентр «Алмаз», отдел 17-2.

Оплата при получении наложенным платежом на почте

www.icalmaz.ru



# И неба синь, и золото полей...

Постоянные читатели нашей газеты уже знакомы с работами по флористике Светланы Янковской из г. Сморгонь («Широкое поле фантазии», «ДС» № 7, 2003 г.). В своей статье автор делилась личным опытом: как заготавливает и хранит природный материал, в какой последовательности работает над композицией. Сегодня мы знакомим вас с новыми творческими находками.

\*

\*

В последнее время у меня появились не просто отвлеченные композиции, а картины-пейзажи.

Для этих работ я использовала листья ивы плакучей, осины, полыни, розы, цинерарии морской, лепестки клематиса, пахистахиса, белопероне, гвоздики, розы и др. Возможности флористики безграничны. Например, в горизонтальном положении на картине листья ивы, лепестки эхинацеи, гайлардии напоминают поля и реки, но стоит эти и другие растения разместить вертикально — это уже леса и цветущие луга!

Начинается работа над картиной с заполнения верхней части пейзажа — неба. А затем — листок к листку, лепесток к лепестку плюс немного терпения и усид-

чивости — и вот она, картина, готова. Приглядитесь, и вы увидите и жаркий знойный полдень, и пышный карнавал осенних листьев, и весну в полной красе. Одна картина веселая, другая заставляет немножко погрустить...

Одинаковых картин никогда не бывает, они просто не получаются. Вот уж действительно нельзя не согласиться со словами В.Шефнера:

«Не привыкайте к чудесам — Дивитесь им, дивитесь!

Не привыкайте к небесам,

Глазами к ним тянитесь.

Приглядывайтесь к облакам,

Прислушивайтесь к птицам.

Прислушивайтесь к родникам,

Ничто не повторится».

*Светлана ЯНКОВСКАЯ,  
г. Сморгонь Гродненской обл.  
Фото автора.*



## Ваза «Фантазия»

Эта оригинальная ваза украшает один из уголков класса по развитию детской изобразительной деятельности Могилевского педагогического колледжа. Сделана она из обыкновенной лесной коряги, соломки, других природных материалов.

Для изготовления такой

или другой по форме вазы не потребуется эскиз. Главное — проявить фантазию и совсем немного усердия. Такое «самобытное» изделие не только украсит интерьер дома, квартиры, но и может стать хорошим подарком для близких людей.

*Николай КОМЛЕВ,  
г. Могилев.  
Фото автора.*



НАШ КОНКУРС



## Жилет из старой кожаной куртки (р. 44-46)

Вначале надо распороть кожаную куртку по деталям: спинка, полочки и рукава. Отделить от подкладки, замков, клапанов (если таковые имеются). Выбрать лучшие (не дырявые) куски кожи.

Выкроить лекала по рис. 1 из бумаги. Высота жилета может меняться в зависимости от количества материала. Собрать куски кожи по лекалам. Главное правило: чтобы полочки или детали полочек (кокетка и т.п.) были симметричны друг другу. По этим же лекалам выкроить подкладку. Стачать детали жилета из кожи и подкладочной ткани, не выполняя плечевых швов. Приутюжить. Кожа хорошо гладится через влажную



ткань. Жилет сложить с подкладкой лицевыми сторонами, совместив швы. Стачать срезы пройм, горловины, бортов и низа, начиная и заканчивая строчку у размеченной линии плечевого шва. Припуски срезать близко к строчке, в уголках — наискосок, в местах скруглений — рассечь. Жилет вывернуть, края выметать (рис. 2) и приутюжить через марлю. Полочки сложить со спинкой лицевыми сторонами и стачать плечевые срезы жилета из кожи. Припуски разутюжить. Плечевые срезы жилета из подкладочной ткани, подвернув, сшить вручную (рис. 3). С лицевой стороны отстрочить жилет в край.

Марина БОЙКО,  
г. Могилев.

Фото

Геннадия КАРЧЕВСКОГО.

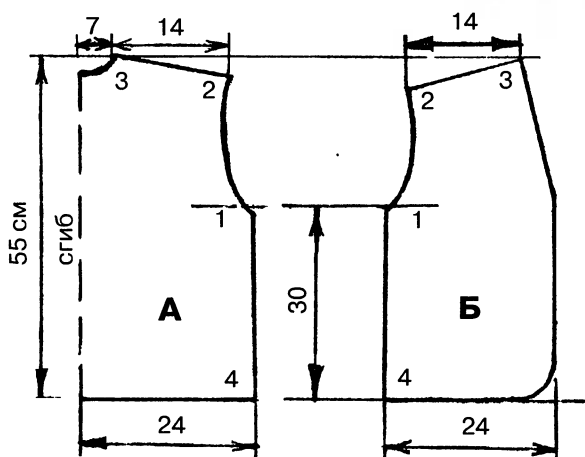


Рис. 1

А — спинка — 1 деталь со сгибом  
Б — полочка — 2 детали

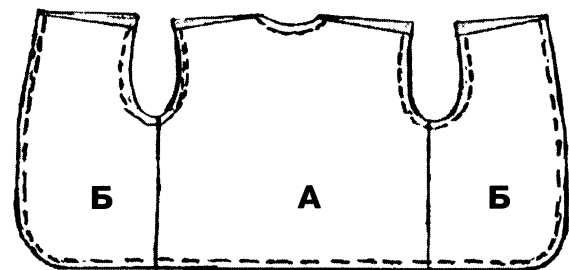


Рис. 2

□ — подкладка

□ — основа

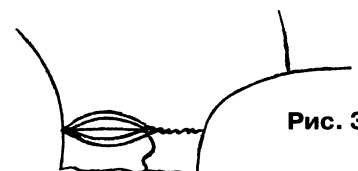


Рис. 3

НАШ КОНКУРС

# Легкие, удобные

Такие тапочки шить несложно. Размер 36-38. Если нужен больший, можно увеличить лекало по пятке.

Для пошива используйте отходы драпа, старые вещи. Кроме того, потребуются картон, дерматин и клеевая ткань. Для одного тапка нужно: 2 детали подошвы из драпа, 2 клеевых, по одной из картона и дерматина, по 2 драповых и кле-

евых детали верхней части тапка.

Проклейте каждую деталь из драпа клеевой для плотности, сложите проклеенной стороной внутрь и соедините по краям на швейной машине швом 3-5 мм. Подошву из дерматина положите лицевой стороной вниз, на нее — картонную (она по периметру уже на 1 см), а затем — заготовленную из драпа.

Все их соедините на машине по уже проложенной строчке.

Заготовленный верх тапочек, соблюдая надсечки, скрепите с подошвой, прострочив в ту же строчку 3-й раз.

В завершение работы прочными толстыми нитками для вязания (желательно синтетическими) прошейте вручную края тапочек обметочным швом.

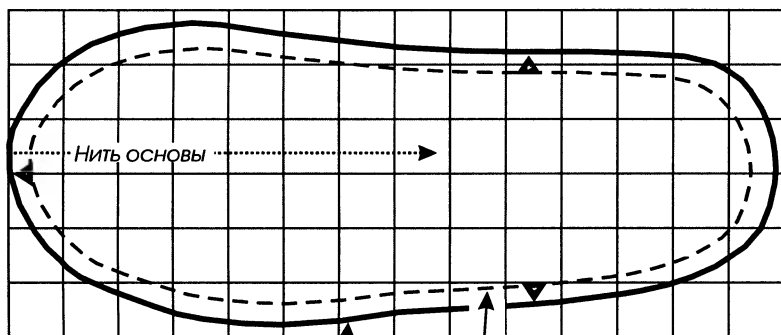
**P.S.** Будьте вниматель-



ны — не сделайте оба тапка на одну ногу.

**Виктория КРАСНОВА,**  
мастер индпошива,  
г.Могилев.

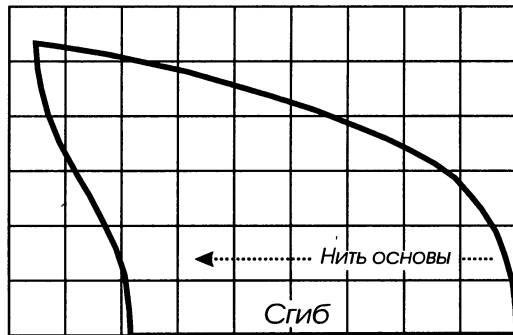
Фото  
**Анатолия ТОЛКАЧЕВА.**



Драп — 4 детали  
Клеевая — 4 детали  
Дерматин — 2 детали

Картон — 2 детали

Квадрат = 2 x 2 см



Драп — 4 детали  
Клеевая 4 детали



Из старых меховых или кожаных изделий можно сделать новые вещи. Предлагаю вам сшить из старой шубы модную сумочку.

Для этого нужно отпороть подкладку, а из меха выкроить два прямоугольника 25x20 см. Впрочем, размеры и форму выбирайте сами, все зависит от вашей фантазии.

Мех ножницами не кроят. Для этого есть специ-

альные ножи со сменными лезвиями, но можно воспользоваться и обычными лезвиями для бритвы типа «Спутник», «Жиллет». Мех нужно кроить на чем-нибудь мягком, аккуратно разрезая только мездру, т.к. при сильном нажатии можно повредить ворсинки. Направление ворса на обеих деталях должно быть в одну сторону. Прежде, чем резать мех, потренируйтесь на плохих, вытертых кусочках.

Затем для сумочки нужно выкроить подкладку. Она должна быть такого же размера, как и верх, плюс по 1 см с трех сторон на швы. На подкладку можно пришить кармашек.

Стачайте подкладку по боковым швам и по низу, но в нижнем шве оставьте незастроченными 10 см посередине для того, чтобы потом вывернуть сумочку. Мех сшивайте вруч-

ную петельным швом. Иглу вводите в мездру снизу на незначительном расстоянии от срезов (0,2-0,4 см в зависимости от толщины мездры). Затем нитку, идущую от ушка, накидывайте на конец иглы слева направо и образовавшуюся петлю затягивайте. Затяжка всех стежков должна быть равномерной. Стежки прокладывайте слева направо на равном расстоянии друг от друга (0,2-0,4 см). Эту операцию можно выполнить на швейной машине швом «зигзаг», вправляя в шов меховые ворсинки тонкой отверткой или ножничками, чтобы не поранить игольной пальцы.

Следующая операция — пришивание ручки. Она должна быть не шире 2 см, длину выбирайте сами. Это может быть косичка из шнура, цепочка, кожаный шнурок и т.п. Сейчас все это можно купить в мага-

зинах прикладных материалов. Ручку пришейте к боковым краям сумки.

Выверните сумку наизнанку: так легче вметывать «молнию», вметайте ее швом 1 см. «Молния» может быть длиннее сумочки, лишнее потом отрежете.

Сложите лицевыми сторонами подкладку и меховую часть, сметайте и стачайте по кругу. На поворотах закрепите строчкой ручку и концы «молнии». Подкладку можно немного припосадить.

Через оставленное в подкладке отверстие выверните сумочку и зашейте его. Осталось прикрепить вручную подкладку к меху вокруг «молнии» и в нескольких местах на дне. Новая сумка готова.

**Инесса СИНЯВСКАЯ,**  
мастер индпошива,  
г.Могилев.  
Фото  
**Геннадия КАРЧЕВСКОГО.**

## Сумочка из меха

# Обновляем кухню

Кухня смотрелась еще неплохо. Но, окинув однажды ее придирчивым хозяйским взглядом, отметила: не мешало бы освежить шкафчики для посуды и продуктов. Да и плитка потеряла первоначальную белизну...

Прежде шкафчики были оклеены дешевыми (кстати,



В таком уютном уголке приятно посидеть и одному, и с гостями.

дорогие никогда не покупаю) обоями коричневатого цвета. На этот раз я решила обновить их пленкой-самоклейкой серо-голубого цвета.

Еще раньше пленкой-самоклейкой обновила старый письменный стол, так что опыт в этом деле уже был.

Дверцы со шкафчиков сняла. На каждую из них вырезала необходимого размера пленку с расчетом: площадь дверцы плюс 5 см на загиб (около двух сантиметров наклеиваю на ребро, остальное — на обратную сторону дверцы).

Наклеивала пленку на дверцы так: снимала с клеящей стороны защитную бумагу на пять сантиметров, пленку хорошо натягивала и разглаживала пальцами рук так, чтобы не было ни единого воздушного пузырька, ни единой складочки. Потом, освобождала следующие 5 см пленки



Так выглядят навесные шкафчики после обновления пленкой-самоклейкой.



## Цвет

Выбирая цвет стен в комнате, задумываетесь ли вы над тем, какое влияние он будет оказывать на ваше настроение?! А между тем, ученые давно установили, что **зеленый** цвет расширяет капилляры, успокаивает, облегчает невралгии, мигрени, на продолжительное время повышает двигательную работоспособность. **Голубой** — успокаивающий, снижает мышечное

от защитной бумаги и т.д. Чтобы стык на уголке дверцы получался красивым, ровным, делала на пленке ножницами надрез.

После того, как шкафчики преобразились до неузнаваемости, стало ясно — керамическую плитку тоже надо заменить. Разумеется, такой, которая гармонировала бы по цвету со шкафчиками.

Обошлась без мастера-плиточника — выложили плитку с отцом, «посадив» ее на специальный клей. Чтобы пространство между плитками было одинаковое, вставляли между швами купленные «крестики».

А дальше захотелось обновить на кухне и все остальное. Заново оклеила обоями стены и потолок. Клей приготовила сама: 3 столовых ложки картофельного крахмала развела в поллитровой стеклянной банке в холодной воде и залила эту смесь в 2,5 литра кипятка.

Многим во время оклейки не удается избежать на обоях так называемых фалд. Было такое раньше и у меня. А все потому, что разглаживала наклеенные на стену или потолок обои ветошью. В последние годы вместо нее использую

мягкую, из натурального волоса, щетку.

В довершение пол застлала новым линолеумом, заменила раковину и повесила над ней светильник с лампой дневного света. А поскольку кухня располагается на солнечной стороне, на одной половине окна (без форточки) установила жалюзи, старые стол и стулья заменила более современными из пластика и металла.

Теперь в обновленной и уютной кухне не только приятно трапезничать, но и просто отдохнуть — послушать радио, почитать газету.

Марина БОЙКО,  
г. Могилев.  
Фото автора.



Легкое нажатие на кнопку — и раковина озарится светом неоновой лампы.



Светлые жалюзи прекрасно сочетаются с белоснежным тюлем, навевая романтическое настроение.

## и ваше настроение

напряжение, кровяное давление, успокаивает пульс, замедляет ритм дыхания. **Синий** цвет способствует затормаживанию физиологических систем человека. **Фиолетовый** угнетающе действует на нервную систему. **Красный** цвет способствует лечению ветряной оспы, скарлатины, кожных заболеваний, на ко-

роткое время усиливает мышечное напряжение, ускоряет дыхание, повышает давление. **Оранжевый** улучшает пищеварение, ускоряет пульсацию крови. **Желтый** — тонизирующий, стимулирующий зрение и нервную деятельность.

Ольга ТИТОВА-САНЧУК,  
дизайнер,  
г. Минск.



# Свитер с узором «павлин» (размер 52-54)

Такой свитер можно связать из остатков разноцветной пряжи разной толщины и фактуры. Поэтому вы можете проявить самую смелую фантазию. Свитер необходимо вязать полосками, каждая из которых состоит из 4-х рядов. Вязание должно быть рыхлым, поэтому возьмите спицы потолще: № 3,5 или 4.

Для выполнения образца узора наберите на спицы 21 петлю (количество петель должно быть кратно 18 плюс 1 петля дополнительная, плюс 2 петли краевые). Вяжем следующим образом:

1-й ряд — все петли изнаночные.

(То, что далее в описании стоит в скобках, следует повторить столько раз, сколько указано после скобок. Указания, стоящие между звездочками (\*), выполняйте до конца ряда).

2-й ряд — 2 петли лицевых\*, (сделайте накид и провяжите следующую петлю лицевой) 3 раза, (провяжите 2 петли вместе изнаночными) 6 раз, (сделайте накид и провяжите следующую петлю лицевой) 3 раза\*, 1 петля лицевая.

3-й ряд — все петли изнаночные.

4-й ряд — все петли лицевые.

Повторите вязание с 1-го по 4-й ряд, и вскоре

полотно приобретет волнистую структуру. Верхний край остается прямым благодаря эластичности полученного полотна. Новый цвет пряжи вводите с 1-го ряда образца. Вывязанный образец потяните, разложите на мягкую ткань, приколите и накройте влажным полотенцем. Через несколько часов, когда образец высохнет, снимите его и рассчитайте количество петель для вывязывания переда, спинки и рукава нужного вам размера в соответствии с выкройкой.

**Спинка.** Для 52-54 размера на спицы № 3,5 наберите 93 петли, выполняйте узор «павлин», чередуя цветную пряжу по своему вкусу. Провяжите 76 см или в зависимости от желаемой длины свитера. Для выравнивания линии плеча можно последние четыре ряда провязать просто лицевой гладью.

**Перед** выполняйте, как и спинку, с той лишь разницей, что на высоте 68 см начинайте вывязывать горловину. Для этого закройте в середине ряда 12 петель, затем последовательно убавляйте с обеих сторон от выреза петли для образования горловины в соответствии с выкройкой.

**Рукав.** Наберите на спицы 75 петель, вяжите прямоугольник длиной, равной длине рукава — 50 см (учитывайте, что окат рукава спущенный).



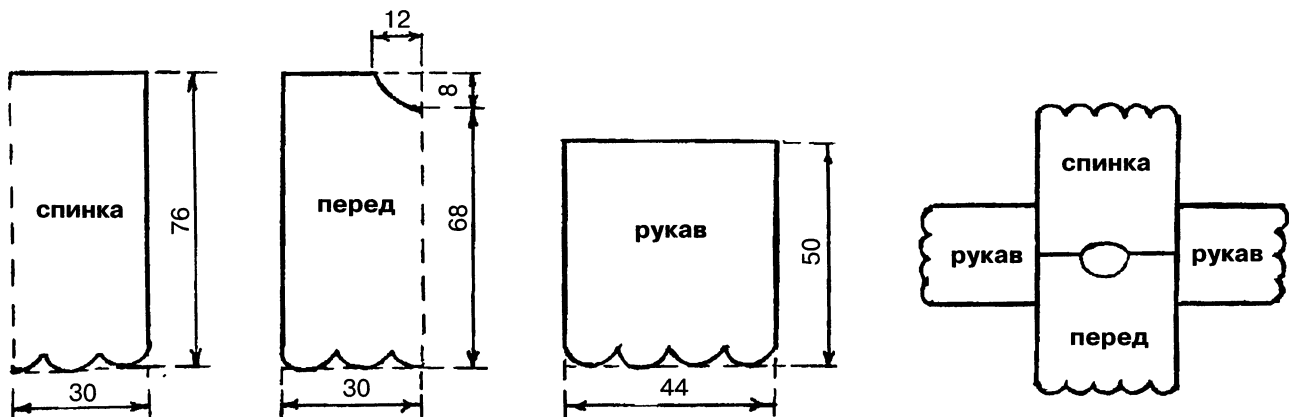
Закройте петли.

**Сборка.** Отпарьте утюгом все вывязанные детали. Сшейте плечевые швы. Пришейте рукава, как показано на рисунке. Разгладьте все швы. Сшейте боковые швы и рукава.

Для оформления воротника-стойки наберите на круговые спицы 64 пет-

ли прямо по горловине и вяжите резинкой 2x2 около 4 см в высоту. Закройте петли, не затягивая их сильно, чтобы голова проходила свободно. Отгладьте связанный свитер, пришейте подплечики и носите его с удовольствием.

Людмила СКУБИЛОВА,  
г.Могилев.



## Как избавиться от плесени

«Год назад мы купили квартиру. В комнатах оклеили стены, полы застелили ДВП и покрасили. А вот с ремонтом в ванной решили повременить, только стены выше уложенной плитки и потолок освежили белой нитроэмалью. Видимо, это было не очень хорошей затеей, так как со временем и стены, и потолок покрылись серым налетом. Не успеешь протереть — через несколько дней плесень проступает снова. Что делать?» — спрашивает в своем письме в редакцию наша читательница из г. Ярославля Елена Жукова. За советом мы обратились в Торговый дом «Нагорный Посад» (г. Могилев), специализирующийся на продаже отечественных и зарубежных строительных материалов, к продавцу-консультанту Валентине Алексеевне КОРЕНЬКОВОЙ.

— Для начала проверьте, есть ли между полом и дверью щель. Нет? Тогда ее необходимо сделать, приподняв дверь на 15-20 мм. Это усилит приток воздуха в помещение. Возможно, вентиляционное окошко не справляется с избытком влаги в ванной комнате. Поднесите к нему тонкую нитку или лист папиросной бумаги, разрезанный на несколько полосок. Если они колеблются — значит, с вытяжкой все в порядке. В противном случае придется чистить вытяжные каналы. Лучший вариант — установить вытяжной вентилятор.

Еще одна из причин появления серого налета — стены и потолок окрашены неподходящей краской. От нее нужно избавиться. В магазинах стройматериалов для удаления старой краски можно приобрести специальные составы немецкого или российского производства (последние, кстати, намного дешевле). Состав наносят на небольшой участок поверхности (0,5 кв.м) и оставляют на 15-20 минут. Размягченный слой краски снимают шпателем. Дольше держать состав не следует — он начнет подсыхать, и краску снять будет труднее. По-

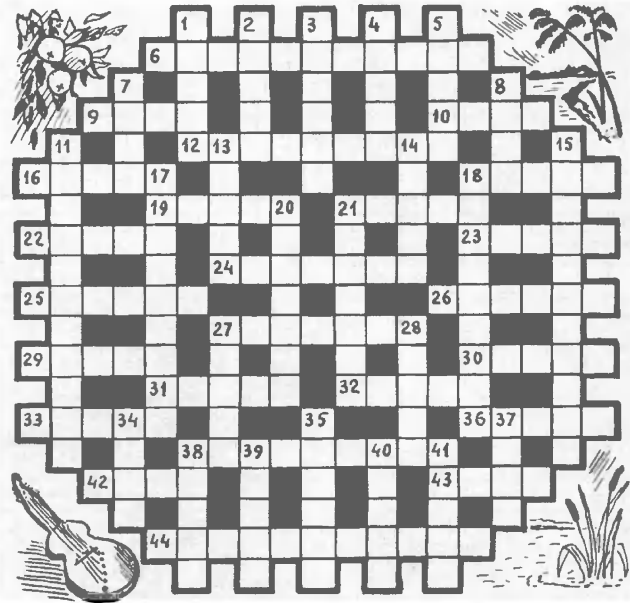
сле того, как поверхность очищена от краски, ее смывают водой. Для предотвращения появления плесени стены и потолок желательнее обработать грунтовкой — антисептиком. (Для кухни и прихожей можно воспользоваться другими видами грунтовок — глубокопроникающими, водоотталкивающими). Часов через 5 можно приступать к окраске поверхности. Для этого подходят обычные акриловые (вододисперсионные) краски, но в ванной лучше всего окрасить стены и потолок специальной, которая будет поглощать воду из влажного воздуха и возвращать ее, когда будет сухо. Выбор таких красок достаточно широк. При желании в них можно добавлять всевозможные красители, пигменты для придания нужного оттенка.

В дальнейшем желательнее придерживаться простых правил: сушить белье не в ванной, а на балконе или на улице; кипящие кастрюли накрывать крышками и не оставлять двери в кухне и ванной открытыми, чтобы пар не шел в комнаты. Там он принесет вам еще больше неприятностей.

Светлана ГОНЧАРОВА,  
г. Могилев.

## Кроссворд

Составил Евгений ФУДАШКИН,  
г. Смоленск.



### ПО ГОРИЗОНТАЛИ:

6. Восстановление, возобновление в первоначальном виде. 9. Отличительный знак государства, города, сословия. 10. Старинная медная монета в две копейки, позднее — полкопейки. 12. Высокая степень умения, мастерства. 16. Первое выступление. 18. Продукт проращивания зерен злаков. 19. Роман И. Тургенева. 21. Литая углеродистая сталь. 22. Животный мир. 23. Радиоактивный газ. 24. Система цветовых сочетаний. 25. Река в Восточной Сибири. 26. Двусмысленный намек, увертка. 27. Передовой рабочий. 29. Опера Н. Римского-Корсакова. 30. Тип почерка древнейших рукописей. 31. Вид дохода. 32. Река в Африке. 33. Предельная норма. 36. Ценная бумага. 38. Раздел грамматики. 42. Полезное ископаемое. 43. Безлесная равнина. 44. Зодчество.

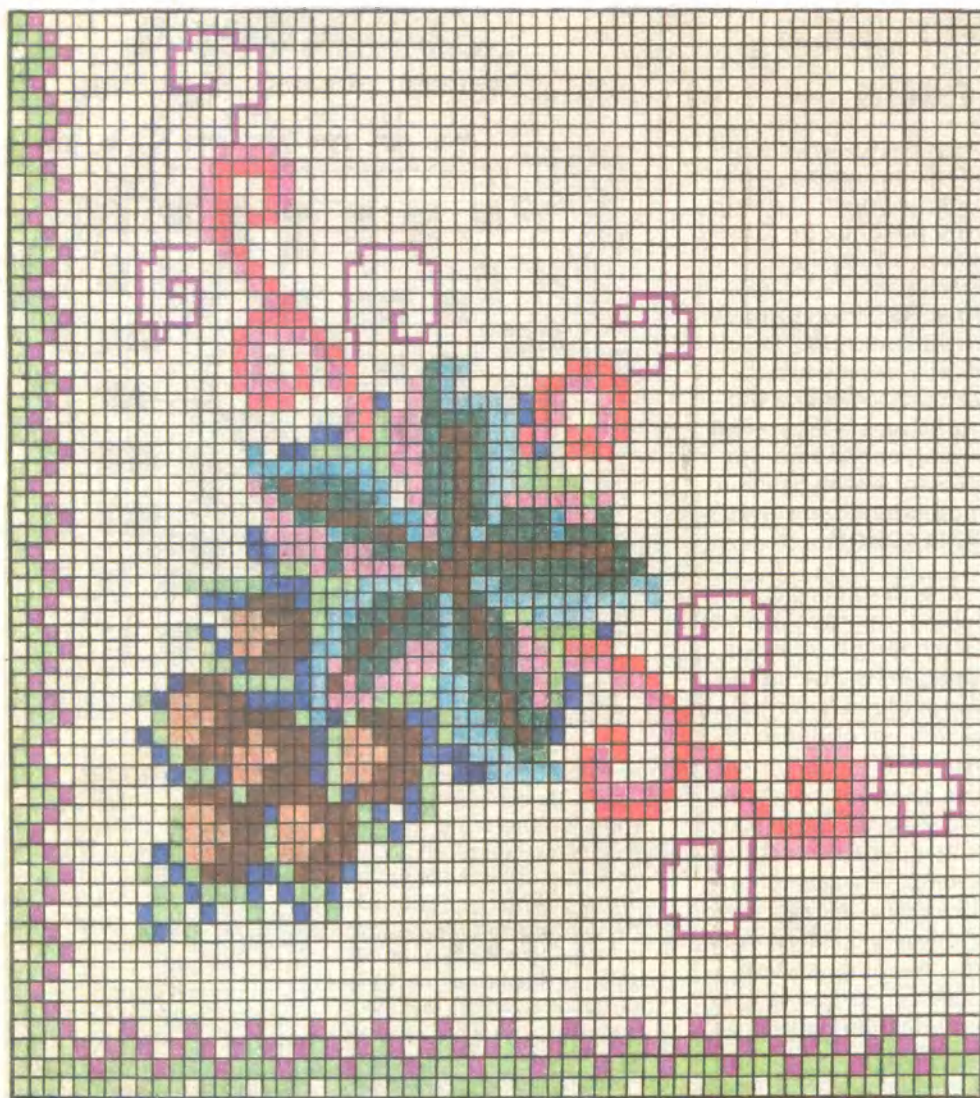
### ПО ВЕРТИКАЛИ:

1. Род конных соревнований. 2. Подросток, юноша. 3. Месяц года. 4. Пробный экземпляр книги. 5. Дикая австралийская собака. 7. Вид эстрадного представления. 8. Зимний сорт яблок. 11. Одно из главных направлений научно-технического прогресса. 13. Промысловая рыба. 14. Единица электрического напряжения. 15. Прием поверхностной обработки почвы. 17. В бухгалтерии: перенос суммы на другую страницу. 18. Совокупность устойчивых связей. 20. Сладкая настойка на фруктах, ягодах. 21. Мужской певческий голос. 27. Город во Франции. 28. Спортивная командная игра. 34. Предмет поклонения. 35. Арбузный мед. 37. Большой мешок. 38. Область действия, пределы распространения влияния. 39. Автор повести «Испытательный срок». 40. План предстоящих расходов. 41. Составная часть физической культуры.

### ОТВЕТЫ на кроссворд, опубликованный в № 1

**ПО ГОРИЗОНТАЛИ:** 1. Агат. 2. Ноль. 8. Прогноз. 9. Аксакал. 13. Зебра. 14. Абака. 15. Ягуар. 16. Локаут. 18. Прачка. 19. Пихта. 20. Порог. 24. Пирог. 25. График. 27. Терем. 29. Лимон. 31. Парад. 32. Атакама. 33. Сионизм.

**ПО ВЕРТИКАЛИ:** 2. Гагра. 3. Теория. 4. Нектар. 5. Лиана. 6. Арабика. 7. Саранча. 10. Узел. 11. Сауна. 12. Жаба. 17. Тахта. 18. Пирог. 21. Грамота. 22. Марка. 23. Афоризм. 24. Пила. 26. Кедр. 27. Термит. 28. Мениск. 30. Никон. 31. Пенie.



## Кисть винограда

Для тех, кто любит вышивать крестом, предлагаю рисунок виноградной кисти. Мотив для вышивки крестом на льняном полотенце будет хорошо смотреться и на одном из углов салфетки (ее размер 40x40 см). Им можно украсить кухонные шторы или шторы для окон на даче. Рисунок будет выглядеть очень эффектно и оригинально на скатерти.

Цвета нитей, из которых состоит мотив, отмечены на схеме. Используйте нити мулине в 4 сложения. Прямые и ломаные линии вышивайте стебельчатым швом.

*Татьяна ЗАЯЦ,  
г. Минск.*

### Сегодня также вышли газеты:

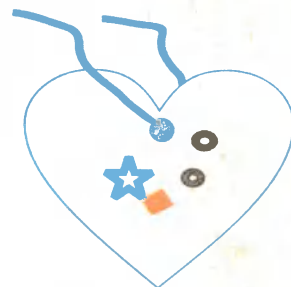
«Народный доктор», «Цветок», «Толока в России», «Воскресная газета», «Зоохобби».

Авторы опубликованных материалов несут ответственность за точность приведенных фактов.

В связи с вводом в действие Налогового, Трудового кодекса гонорар и призы вы сможете получить только при указании номера страхового свидетельства по пенсионному фонду, даты рождения, паспортных данных, адреса прописки.

## Прозрачные украшения

Из остатков плотной прозрачной пленки можно сделать отличные украшения. С этим справятся даже начинающие портнихи.



Выкроить из пленки 2 детали одинаковой формы (сердечко, звездочку). Сложить детали, вложив между ними яркие бусинки, маленькие ракушки, красивые камешки, даже маленькую игрушку из «Киндер-сюрприза». Стачать яркой нитью. Пробить блочку и через нее протянуть яркую тесьму — чтобы носить как кулон. Можно прикрепить такое украшение к замочку рюкзака, курточки или использовать как брелок.

*Валерия ШАБАНОВА,  
мастер индиошива,  
г. Могилев.*

### “Толока. Делаем сами”

№ 2 (95)

Выходит 1 раз в месяц.

**Шеф-редактор Татьяна САНЧУК**

**И. о. редактора Светлана ГОНЧАРОВА.**

Тел. (8-10-375-222) 32-71-02.

Учредитель и издатель — ООО «Издательский дом «Толока».

Свидетельство о регистрации ПИ № 77-11635

**Индекс 63246 «Пресса России»**

**АДРЕС РЕДАКЦИИ:** 214000 г. Смоленск,

ул. Тенишевой, д. 4 «а».

Тел. (8-0812) 64-75-65, 64-75-64, т/факс 64-75-47

E-mail: toloka@sci.smolensk.ru

**ДЛЯ ПИСЕМ:** 214000 г. Смоленск, Главпочтамт, а/я 488.

**Цена свободная**

Подписана в печать 17.02.2004 г. Время подписания в печать 16.00

**Тираж 61730 экз.**

Отпечатана в ФГУП Смоленский полиграфический комбинат (214020 г. Смоленск, ул. Смольянинова, д.1).

**Заказ № 7977**

Газета набрана и сверстана в компьютерном центре «Толоки».

Издается с марта 1996 г.

**Следующий номер газеты выйдет  
30 марта 2004 г.**